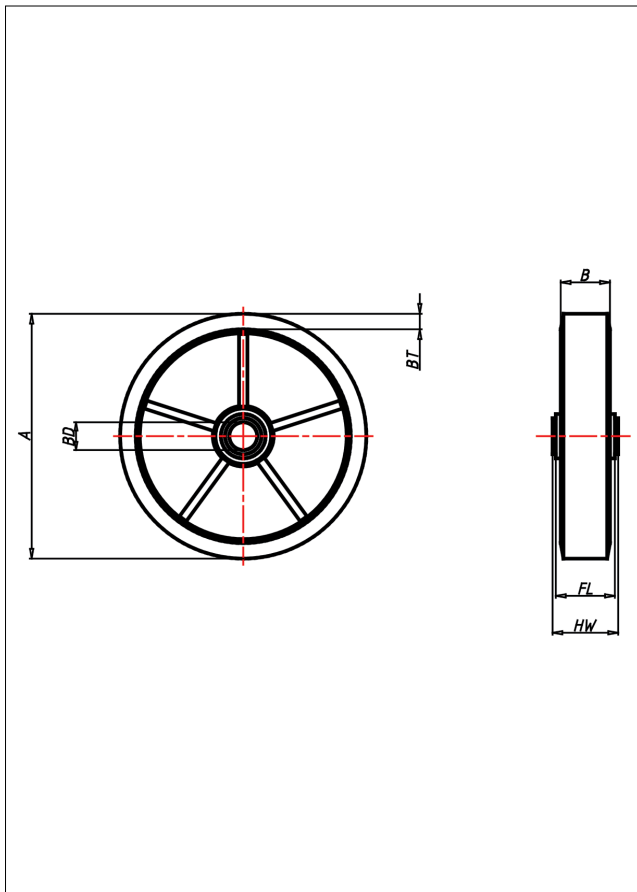
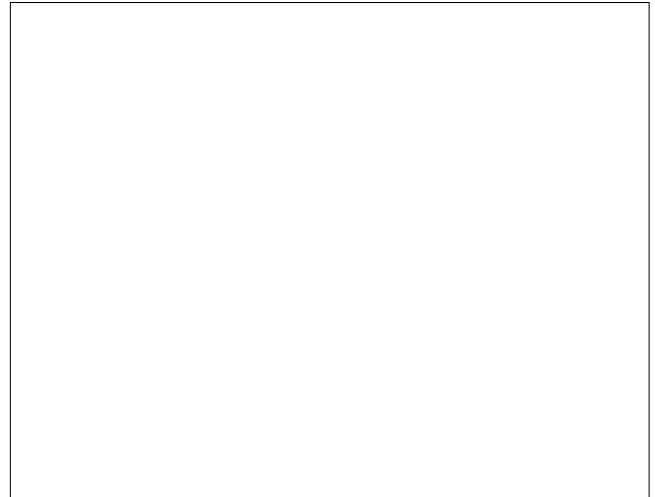
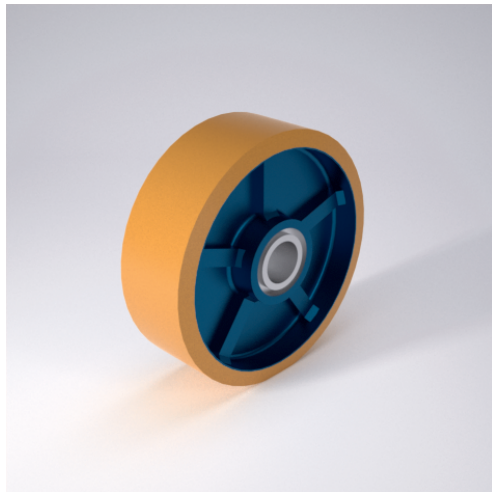




Z/SU Rad

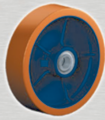


Z/SU



Z

Radkörper aus Gusseisen lackiert
Laufbelag aus Guss-Polyurethan 95±3 Shore A



- geräuscharmer Lauf
- geringer Rollwiderstand
- abrieb- und reißfest
- hohe Stoßfestigkeit
- sehr beständig gegen viele aggressive Medien

Technische Details

ORDERNO (Artikel-nummer)	150 LZK 17
WDAB (Rad-Ø A x Breite B / mm)	150x30
LC (Tragkraft / kg)	400
BT (Reifenstärke / mm)	9.5
HW (Nabellänge / mm)	40
FL (Einbaulänge / mm)	36
WB (Radlager)	2 Rillen-Kugellager 6003 ZZ
BD (Bohrungsdurchmesser / mm)	17