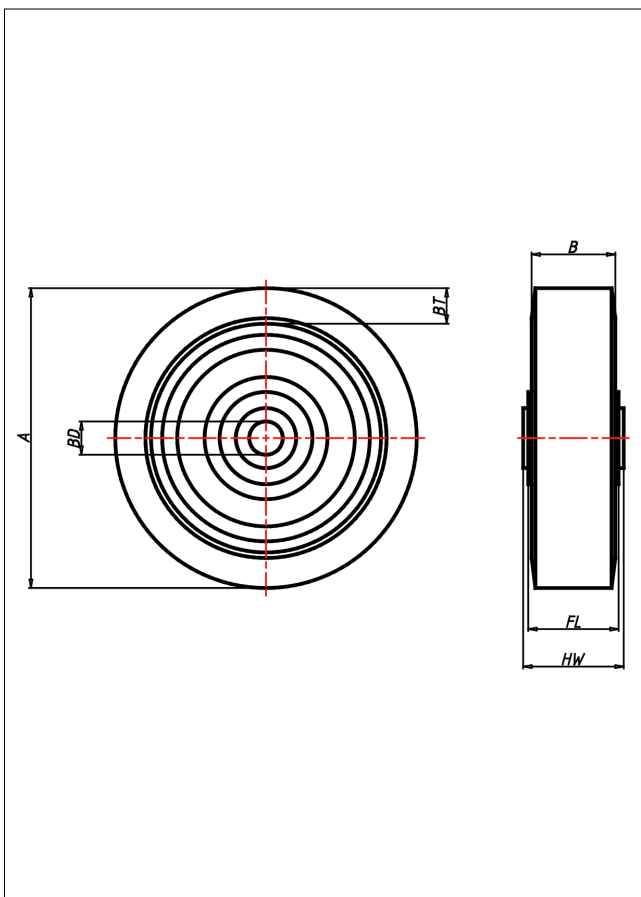
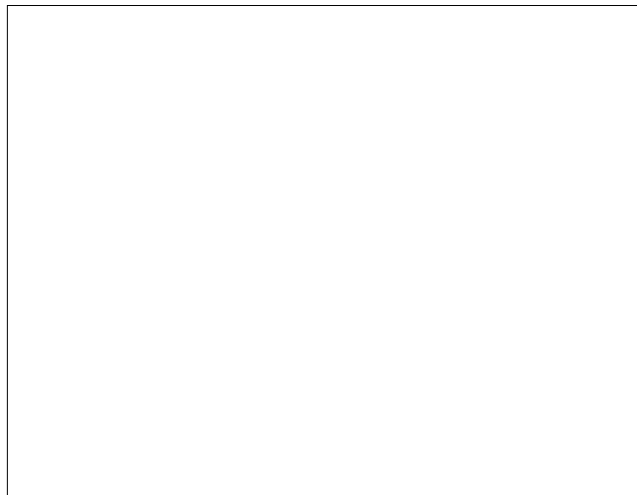
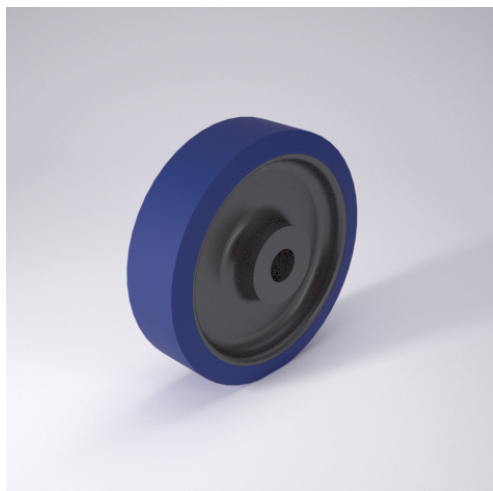




RN Rad



RN



+70 °C
-20 °C max. 480 kg

Radkörper aus Polyamid 6 - 1. Wahl, schwarz
Elastik-Vollgummireifen, blau, 73±5 Shore A
aufvulkanisiert

- hoher Fahrkomfort
- sehr lauffähig
- geringer Rollwiderstand
- abriebfest
- korrosionsbeständig
- spurfrei

Technische Details

| | |
|---------------------------------------|------------------|
| ORDERNO (Artikel-nummer) | 150 RNBX 20 |
| WDAB (Rad-Ø A x Breite B / mm) | 150x40 |
| LC (Tragkraft / kg) | 240 |
| BT (Reifenstärke / mm) | 12.5 |
| HW (Nabenlänge / mm) | 50 |
| FL (Einbaulänge / mm) | 50 |
| WB (Radlager) | INOX-Rollenlager |
| BD (Bohrungsdurchmesser / mm) | 20 |