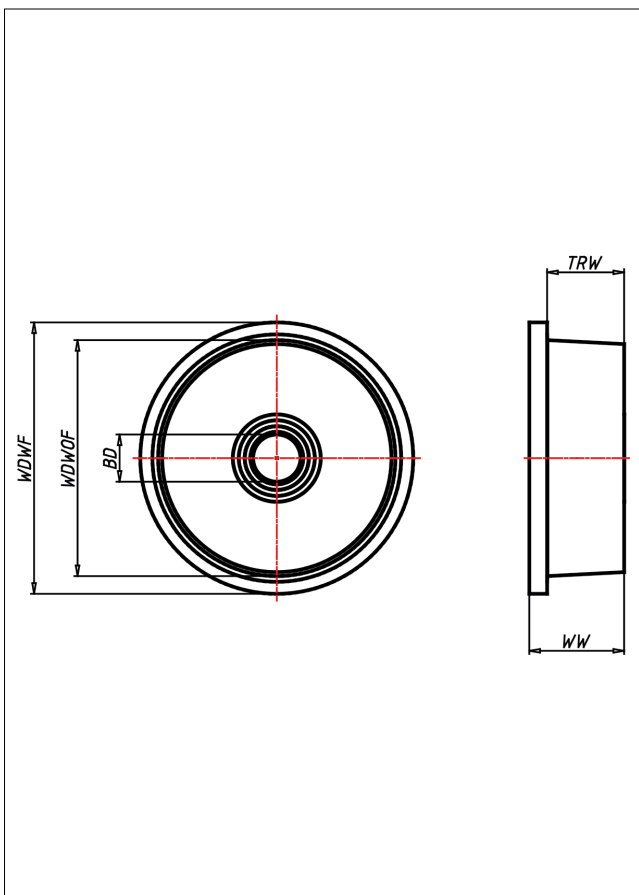
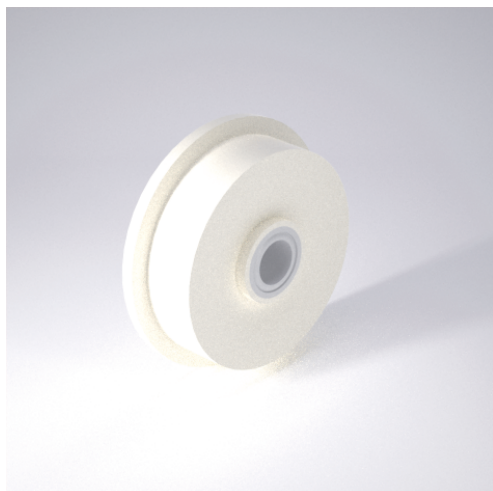


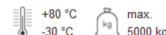


SPE

Spurkranzrad



SPE Spurkranzrad



Spurkranzrad aus hochverdichtetem, zähhartem Gusspolyamid, aus Vollmaterial gedreht
Lauffläche 3° ansteigend

- geringer Rollwiderstand
- hohe Abriebfestigkeit
- sehr hohe Tragkraft

Technische Details

ORDERNO (Artikel-nummer)	150 SPEK 30
WDWOF (Rad-Ø o. Spurkranz / mm)	150
WDFW (Rad-Ø m. Spurkranz / mm)	175
TRW (Laufflächenbreite / mm)	38
WW (Radbreite / mm)	52
LC (Tragkraft / kg)	2000
HW (Nabellänge / mm)	52
WB (Radlager)	2 Rillen-Kugellager ZZ
BD (Bohrungsdurchmesser / mm)	30