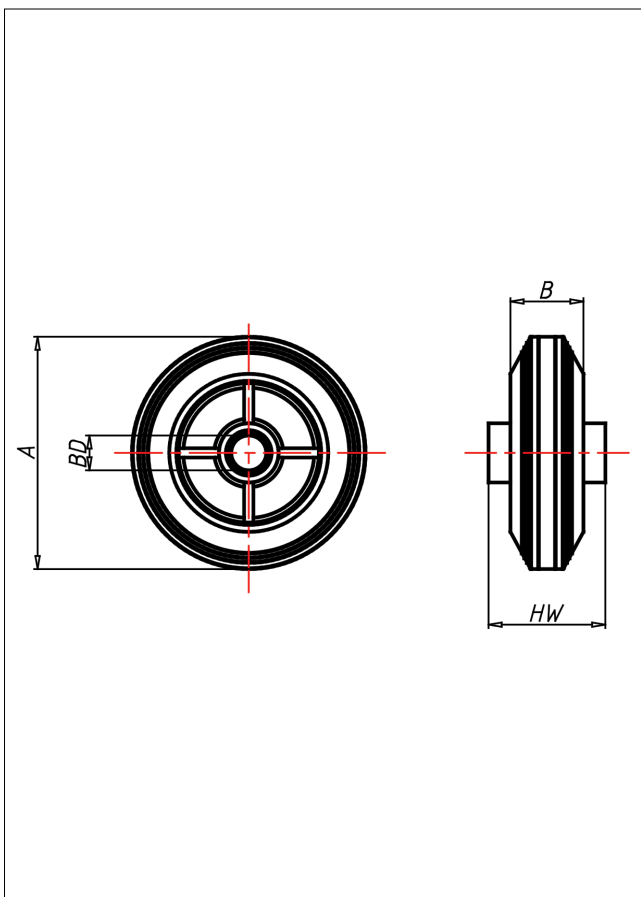
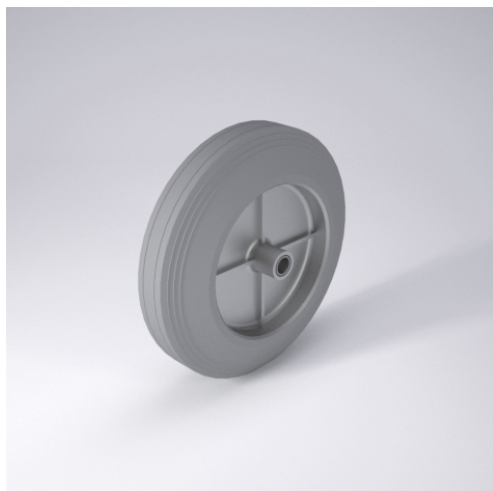




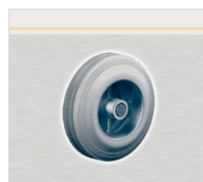
# CG Rad



CG



+60 °C  
-20 °C max.  
200 kg



Vernietete Stahlblechfelge, verzinkt  
Elastik-Vollgummireifen, grau,  
75±5 Shore A

- spurfrei - bodenschonend
- ausgezeichneter Fahrkomfort
- sehr lauffähig
- geringer Rollwiderstand
- abriebfest

### Technische Details

ORDERNO (Artikel-nummer)	160 CGB 15
WDAB (Rad-Ø A x Breite B / mm)	160x40
LC (Tragkraft / kg)	210
HW (Nabellänge / mm)	50
FL (Einbaulänge / mm)	50
WB (Radlager)	Rollenlager
BD (Bohrungsdurchmesser / mm)	15