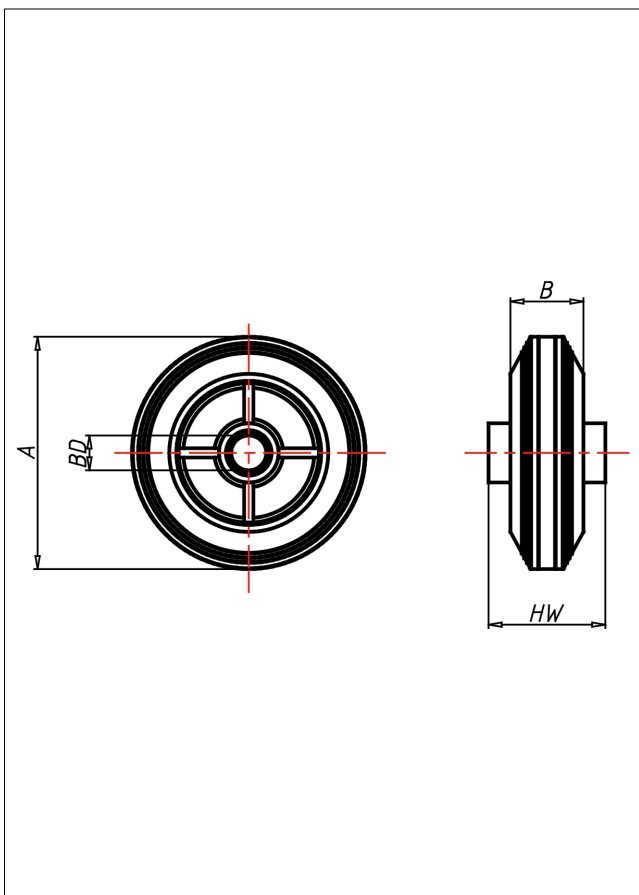
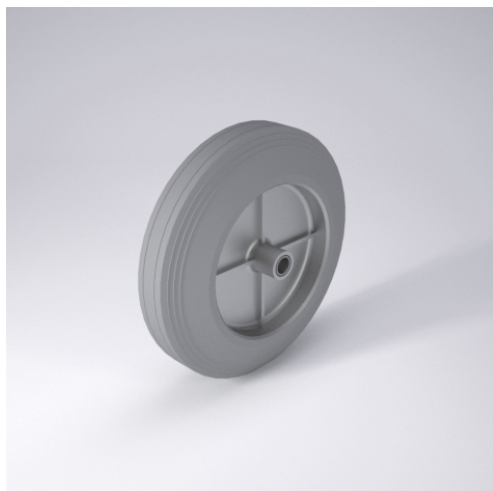




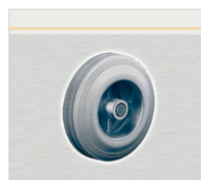
CG Rad



CG



+60 °C
-20 °C max.
200 kg



Vernietete Stahlblechfelge, verzinkt
Elastik-Vollgummireifen, grau,
75±5 Shore A

- spurfrei - bodenschonend
- ausgezeichneter Fahrkomfort
- sehr lauffähig
- geringer Rollwiderstand
- abriebfest

Technische Details

ORDERNO (Artikel-nummer)	160 CGK 10
WDAB (Rad-Ø A x Breite B / mm)	160x40
LC (Tragkraft / kg)	210
HW (Nabellänge / mm)	51
FL (Einbaulänge / mm)	51
WB (Radlager)	2 Rillen-Kugellager
BD (Bohrungsdurchmesser / mm)	10