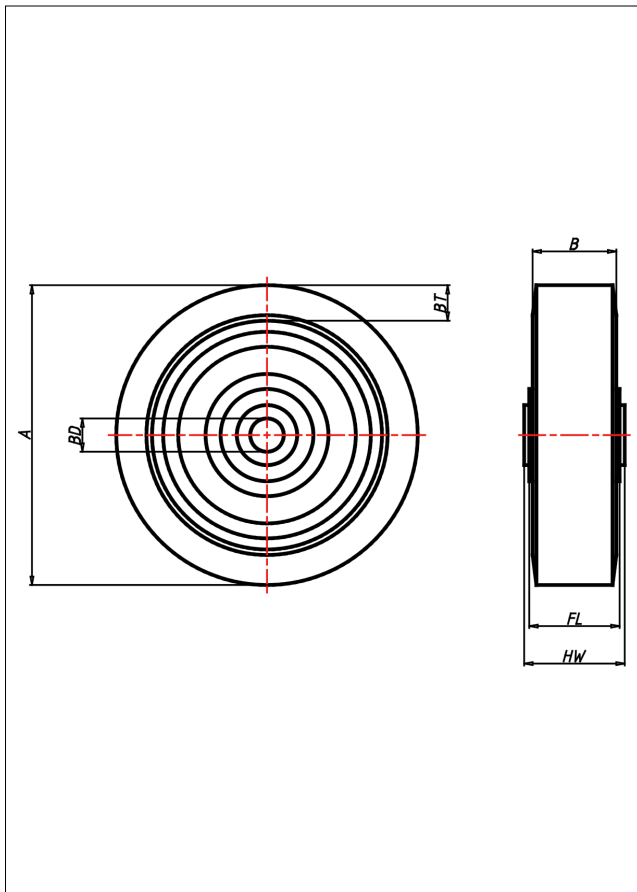
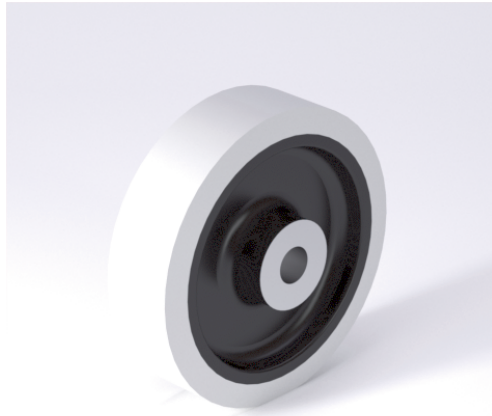




# ELPG

## Rad



### ELPG



Radkörper aus Polyamid 6-1. **Wahl elektrisch leitfähig**  
Elastik-Hohlkugellager 70 ± 9 Shore A **elektrisch leitfähig**.  
Durchgangswiderstand <math><10^3 \Omega</math>

High quality nylon wheel centre electrically conductive  
Elastic solid rubber tyre 70 ± 9 Shore A electrically conductive  
volume resistance value <math><10^3 \Omega</math>

- elektrisch leitfähig
- hoher Fahrkomfort
- geringer Rollwiderstand
- abriebfest
- korrosionsbeständig
- SPURFREI

- electrically conductive
- excellent running performance
- low rolling resistance
- good abrasion resistance
- corrosion-resistant
- non-marking

### Technische Details

ORDERNO (Artikel-nummer)	160 ELPK 20
WDAB (Rad-Ø A x Breite B / mm)	160x45
LC (Tragkraft / kg)	300
HW (Nabellänge / mm)	61
FL (Einbaulänge / mm)	61
WB (Radlager)	2 Rillen-Kugellager 6204-ZZ
BD (Bohrungsdurchmesser / mm)	20