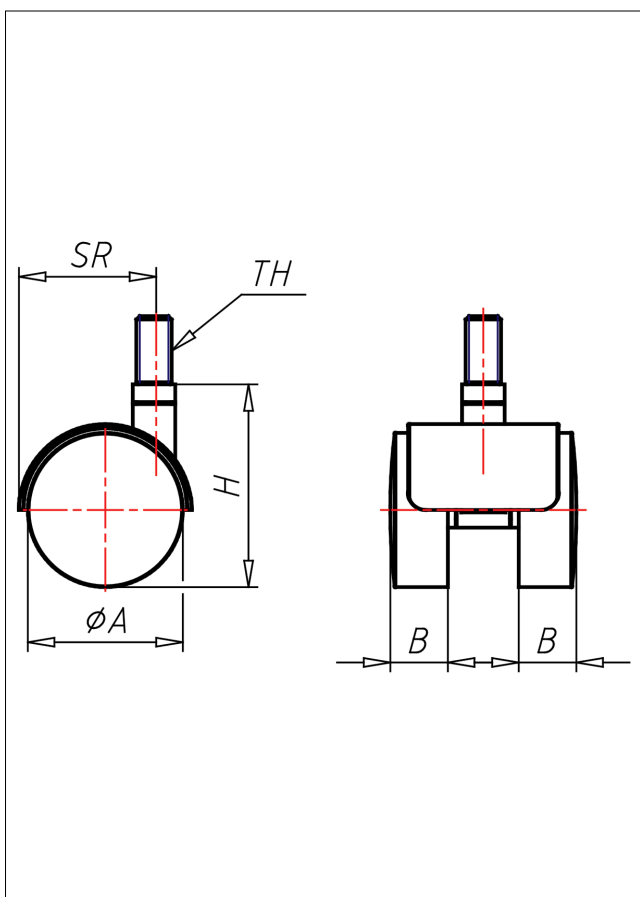




# 1800 M8/M10 P

## Lenkrolle



1800-P



schwarzes Gehäuse aus hochwertigem Kunststoff  
Schwenklager mit Gleitlager Rad aus hochwertigem Kunststoff Radachse vernietet

### Technische Details

ORDERNO (Artikel-nummer)	1800 M8 50 P
WDAB (Rad- $\varnothing$ A x Breite B / mm)	50x11+11
LC (Tragkraft / kg)	50
H (Bauhöhe H / mm)	65
TH (Gewinde / mm)	M8x15
SR (Schwenkradius / mm)	47
WB (Radlager)	Gleitlager