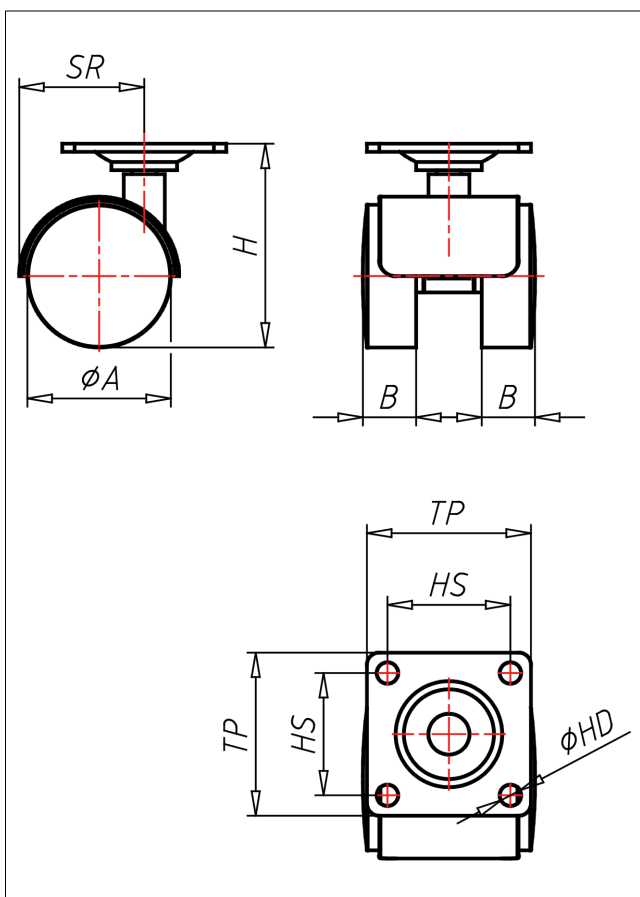




1800 PT G

Lenkrolle



1800-G



+60 °C max.
-20 °C 70 kg



schwarzes Gehäuse aus hochwertigem Kunststoff
Schwenklager mit Gleitlager Felge
aus hochwertigem Kunststoff Rad mit weicher Lauffläche - spurfrei
Radachse vernietet

Technische Details

ORDERNO (Artikel-nummer)	1800 PT 35 G
WDAB (Rad-Ø A x Breite B / mm)	35x11+11
LC (Tragkraft / kg)	70
H (Bauhöhe H / mm)	46
TP (Plattengröße / mm)	40x40
HS (Lochabstand / mm)	30x30
HD (Loch-Ø / mm)	5.2
SR (Schwenkradius / mm)	39.5
WB (Radlager)	Gleitlager