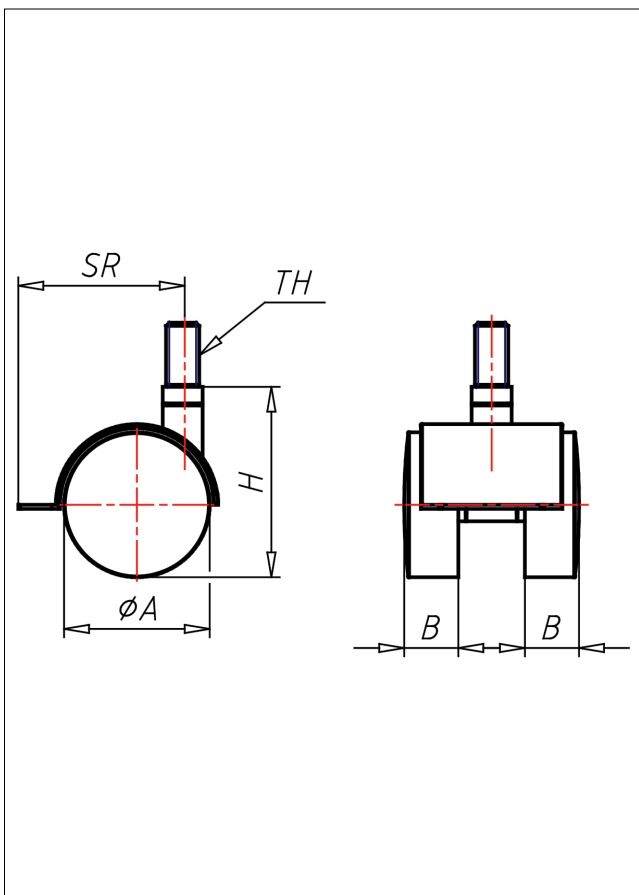
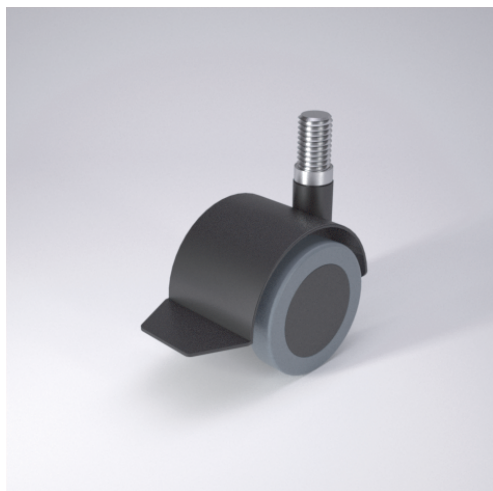




1801 M8/M10 G

Lenkrolle mit Radfeststeller



1800-G



schwarzes Gehäuse aus hochwertigem Kunststoff
Schwenklager mit Gleitlager Felge
aus hochwertigem Kunststoff Rad mit
weicher Lauffläche - spurfrei
Radachse vernietet

Technische Details

ORDERNO (Artikel-nummer)	1801 M10 50 G
WDAB (Rad- ϕ A x Breite B / mm)	50x12+12
LC (Tragkraft / kg)	50
H (Bauhöhe H / mm)	65
TH (Gewinde / mm)	M10x15
SR (Schwenkradius / mm)	60
WB (Radlager)	Gleitlager