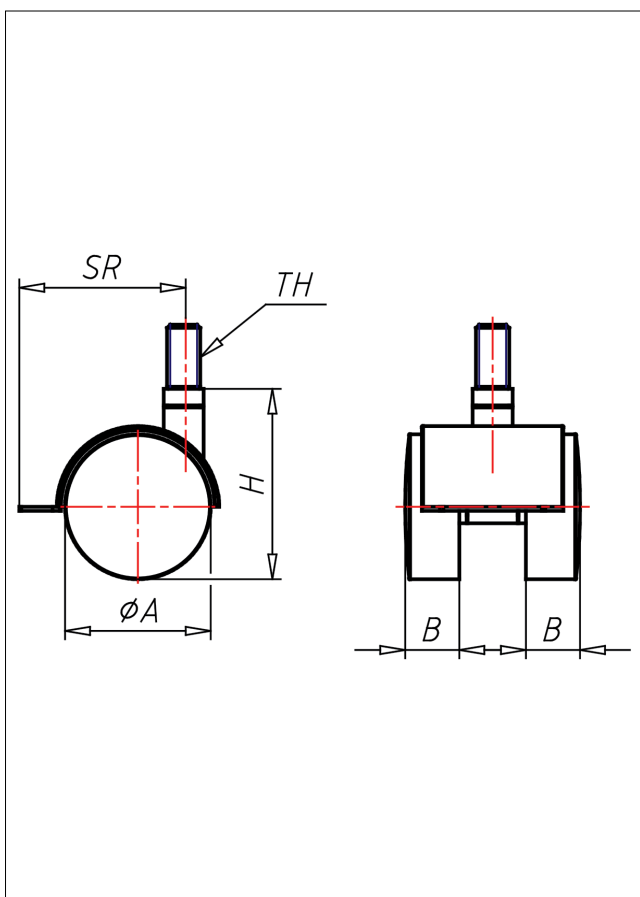




1801 M8/M10 P

Lenkrolle mit Radfeststeller



1800-P



+60 °C
-20 °C
kg max.
70 kg



schwarzes Gehäuse aus
hochwertigem Kunststoff
Schwenklager mit Gleitlager Rad aus
hochwertigem Kunststoff Radachse
vernicket

Technische Details

ORDERNO (Artikel-nummer)	1801 M10 50 P
WDAB (Rad-Ø A x Breite B / mm)	50x11+11
LC (Tragkraft / kg)	50
H (Bauhöhe H / mm)	65
TH (Gewinde / mm)	M10x15
SR (Schwenkradius / mm)	60
WB (Radlager)	Gleitlager