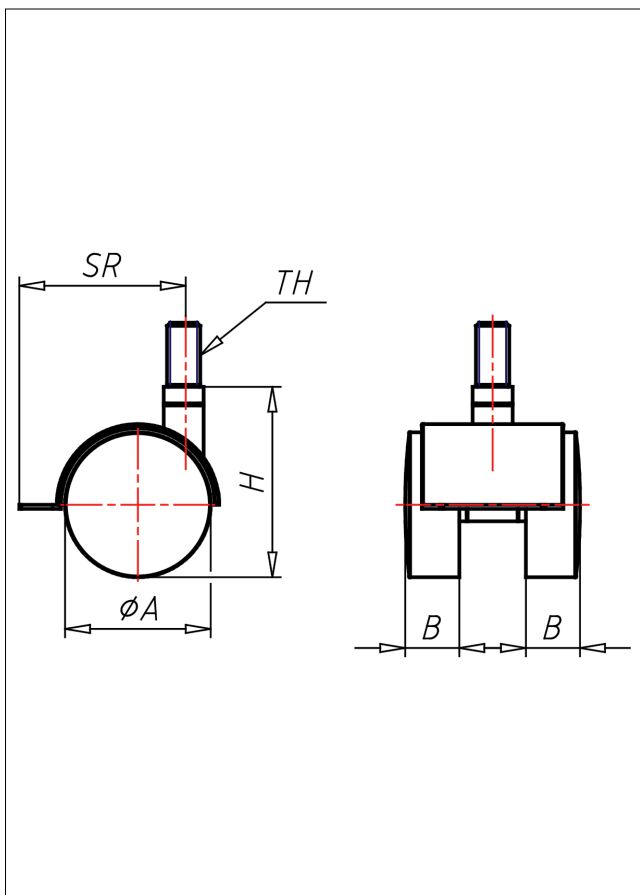




1801 M8/M10 P

Lenkrolle mit Radfeststeller



1800-P



schwarzes Gehäuse aus
hochwertigem Kunststoff
Schwenklager mit Gleitlager Rad aus
hochwertigem Kunststoff Radachse
vermietet

Technische Details

ORDERNO (Artikel-nummer)	1801 M8 35 P
WDAB (Rad- ϕ A x Breite B / mm)	35x13+13
LC (Tragkraft / kg)	70
H (Bauhöhe H / mm)	46
TH (Gewinde / mm)	M8x15
SR (Schwenkradius / mm)	39.5
WB (Radlager)	Gleitlager