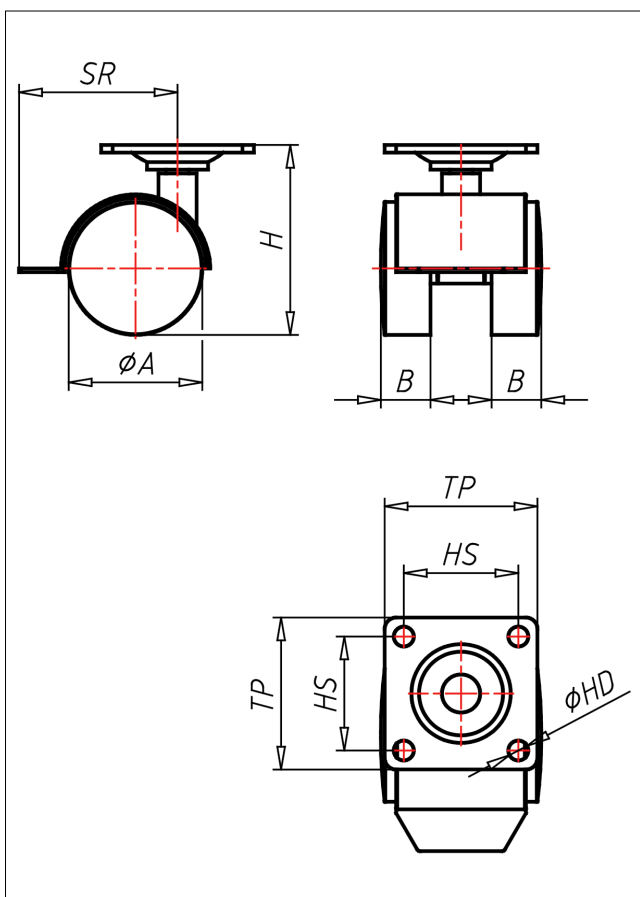
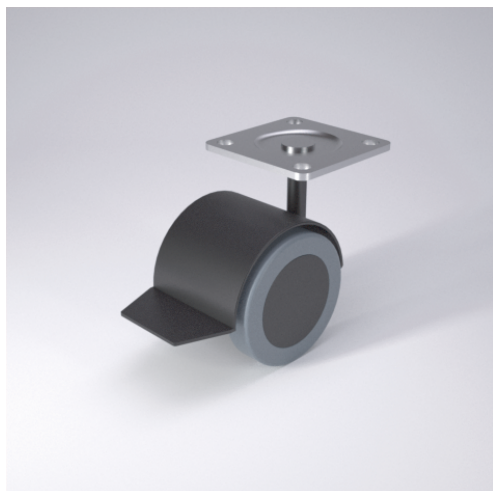




1801 PT G

Lenkrolle mit Radfeststeller



1800-G



schwarzes Gehäuse aus hochwertigem Kunststoff
Schwenklager mit Gleitlager Felge
aus hochwertigem Kunststoff Rad mit
weicher Lauffläche - spurfrei
Radachse vernietet

Technische Details

ORDERNO (Artikel-nummer)	1801 PT 40 G
WDAB (Rad-Ø A x Breite B / mm)	40x8+8
LC (Tragkraft / kg)	40
H (Bauhöhe H / mm)	58
TP (Plattengröße / mm)	40x40
HS (Lochabstand / mm)	30x30
HD (Loch-Ø / mm)	5.2
SR (Schwenkradius / mm)	59
WB (Radlager)	Gleitlager