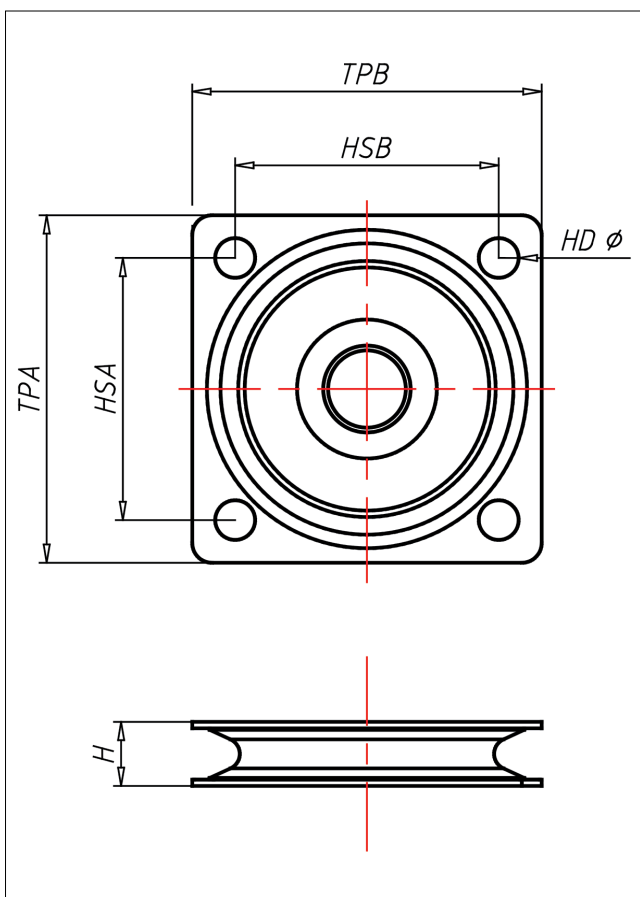




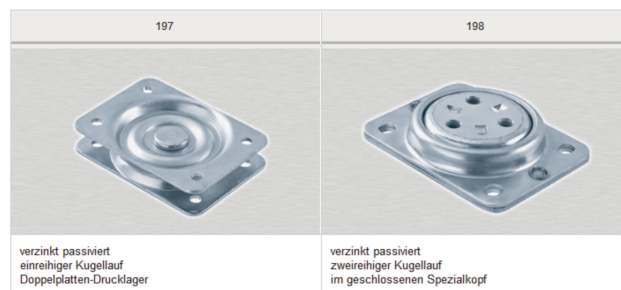
Plattendrucklager



PLATTENDRUCKLAGER Plattendrucklager



max.
600 kg



Technische Details

ORDERNO (Artikel-nummer)	198 ZPI
LC (Tragkraft / mm)	250
H (Bauhöhe H / mm)	19
TP (Plattengröße / mm)	115x85
HS (Lochabstand / mm)	80x60
HD (Loch- ϕ / mm)	9