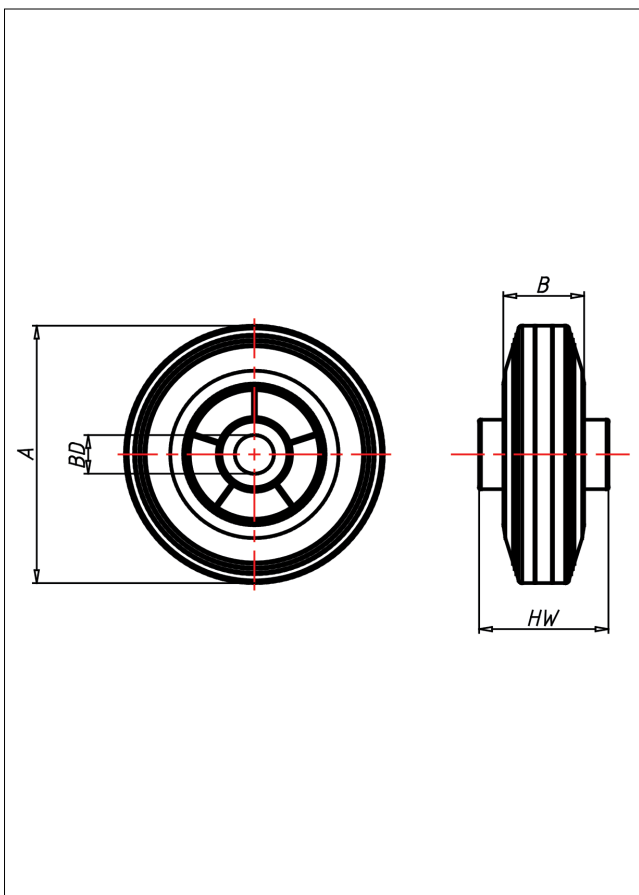
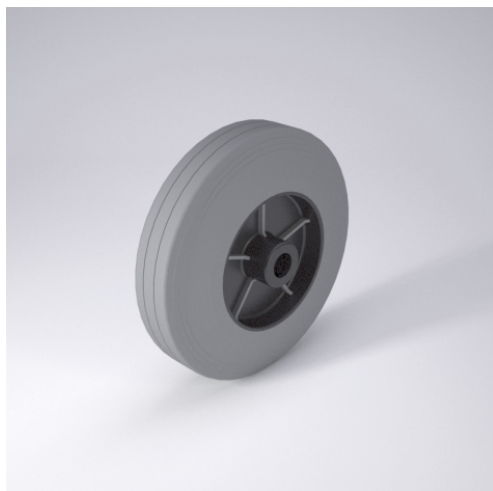




# DG Rad



DG



+60 °C  
-20 °C max.  
kg 320 kg

Radkörper aus hochwertigem schwarzen Kunststoff, Elastik-Vollgummireifen, grau, 75±5 Shore A

- spurfrei - bodenschonend
- ausgezeichneter Fahrkomfort
- sehr lauffähig
- geringer Rollwiderstand
- abriebfest

### Technische Details

ORDERNO (Artikel-nummer)	200 DGB 20
WDAB (Rad-Ø A x Breite B / mm)	200x50
LC (Tragkraft / kg)	230
HW (Nabellänge / mm)	60
FL (Einbaulänge / mm)	60
WB (Radlager)	Rollenlager
BD (Bohrungsdurchmesser / mm)	20