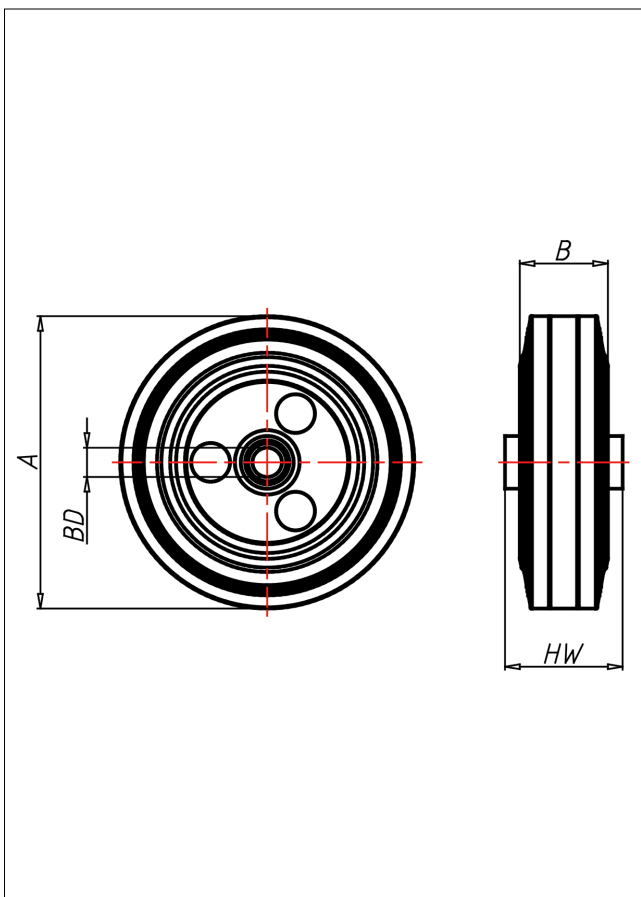
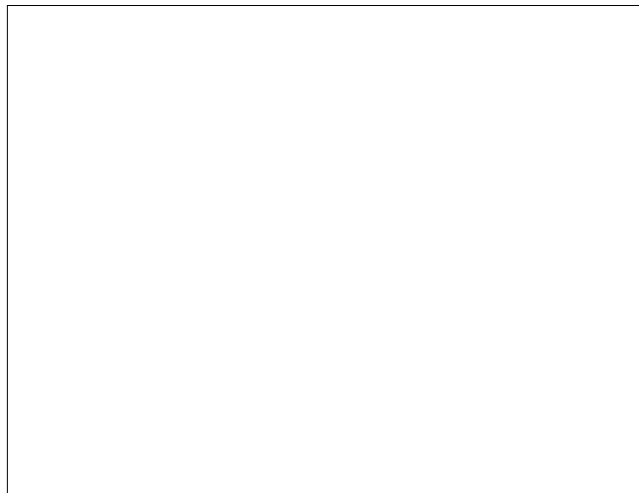
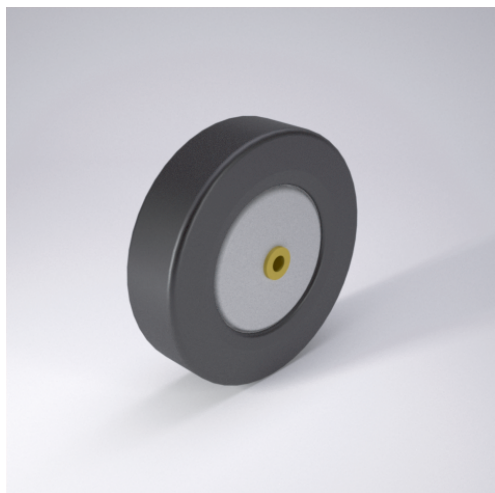




EL
Rad



EL +60 °C
-20 °C max. 205 kg

	EL**	EL***
Verschraubte Stahlblechfelge verzinkt, Polyamid 6 oder Edelstahl, Vollgummireifen, elektrisch leitfähig, Durchgangswiderstand <math><10^4\Omega</math>		
<ul style="list-style-type: none">• elektrisch leitfähig• geräuscharmer Lauf• großer Fahrkomfort• beständig gegen verdünnte Säuren		

Technische Details

ORDERNO (Artikel-nummer)	200 ELBX 20
WDAB (Rad-Ø A x Breite B / mm)	200x50
LC (Tragkraft / kg)	205
HW (Nabenlänge / mm)	59
FL (Einbaulänge / mm)	59
WB (Radlager)	Edelstahl-Rollenlager
BD (Bohrungsdurchmesser / mm)	20