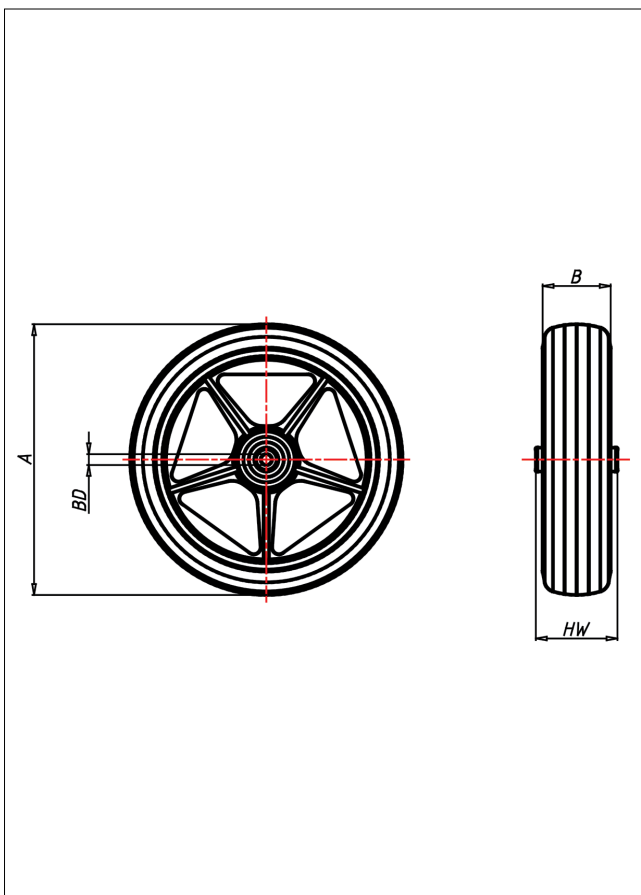
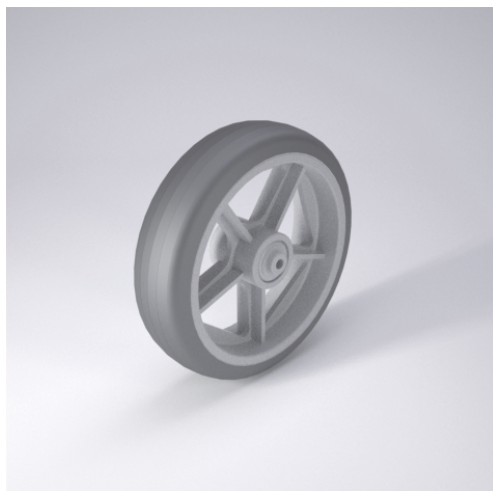




# PU Rad



## PU Rollstuhlräder



Radkörper aus Polyamid 6 - 1. Wahl  
Polyurethan-Reifen, grau

- pannensicher
- spurfrei
- geräuscharmer Lauf
- geringer Rollwiderstand
- abriebfest
- sehr beständig gegen viele aggressive Medien

## Technische Details

<b>ORDERNO (Artikel-nummer)</b>	200 PUK 8 NL 60
<b>WDAB (Rad-Ø A x Breite B / mm)</b>	200x50
<b>LC (Tragkraft / kg)</b>	50
<b>HW (Nabellänge / mm)</b>	60
<b>FL (Einbaulänge / mm)</b>	60
<b>WB (Radlager)</b>	2 Rillen-Kugellager
<b>BD (Bohrungsdurchmesser / mm)</b>	8