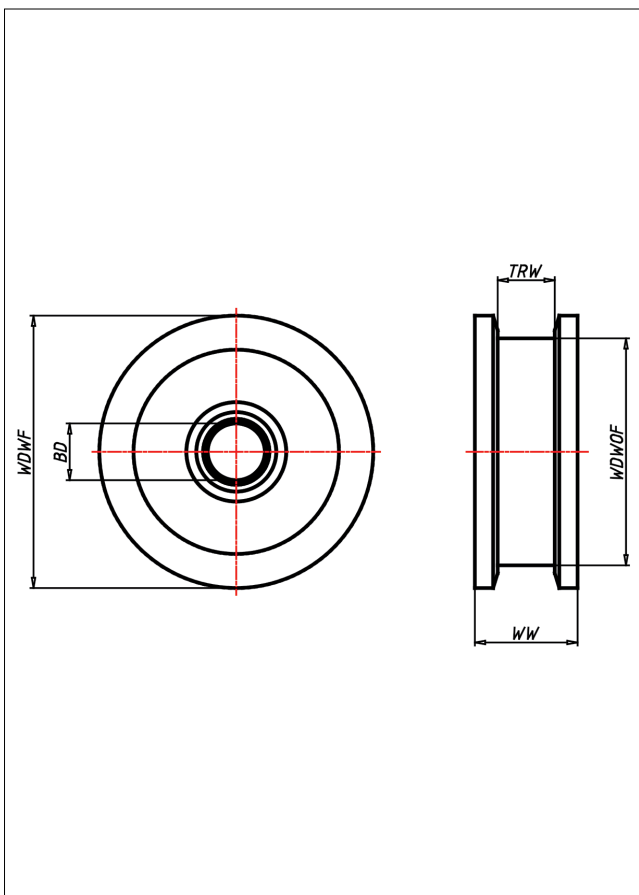




SDF

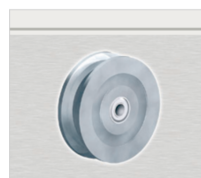
Doppel-Spurkranzrad



SDF Doppel-Spurkranzrad



+350 °C
-30 °C max.
33600 kg



Doppel-Spurkranzrad aus Stahl BS 970
Lauffläche sauber überdreht

- sehr hohe Tragkraft
- sehr abriebfest
- für hohe Temperaturen

Technische Details

ORDERNO (Artikel-nummer)	200 SDFK 50
WDWOF (Rad-Ø o. Spurkranz / mm)	200
WDWF (Rad-Ø m. Spurkranz / mm)	240
TRW (Laufflächenbreite / mm)	50
WW (Radbreite / mm)	90
LC (Tragkraft / kg)	5600
HW (Nabellänge / mm)	90
WB (Radlager)	Kugellager
BD (Bohrungsdurchmesser / mm)	50