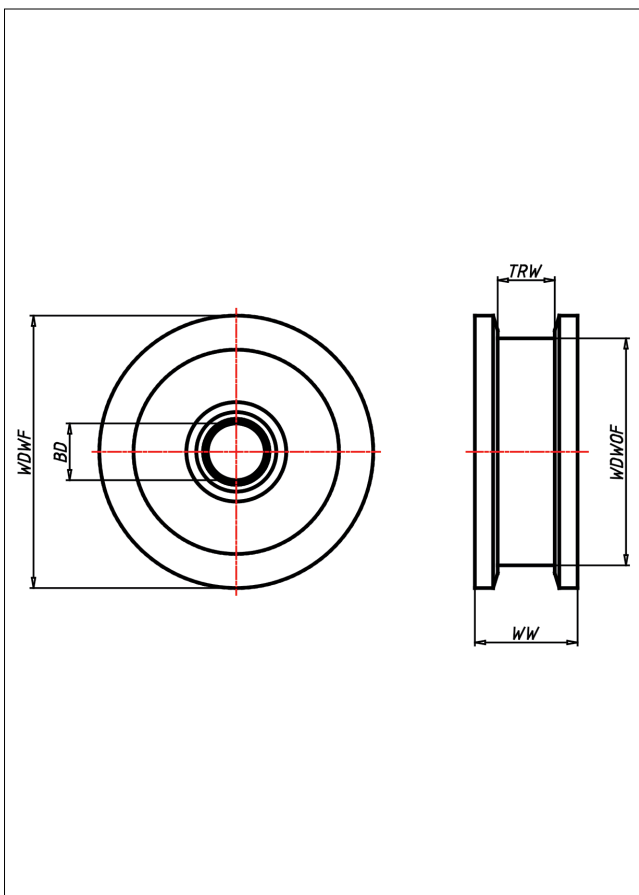




# SDF

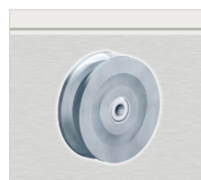
## Doppel-Spurkranzrad



### SDF Doppel-Spurkranzrad



+350 °C  
-30 °C max.  
kg 33600



Doppel-Spurkranzrad aus Stahl BS 970  
Lauffläche sauber überdreht

- sehr hohe Tragkraft
- sehr abriebfest
- für hohe Temperaturen

### Technische Details

ORDERNO (Artikel-nummer)	200 SDFTM 50
WDWOF (Rad-Ø o. Spurkranz / mm)	200
WDWF (Rad-Ø m. Spurkranz / mm)	240
TRW (Laufflächenbreite / mm)	50
WW (Radbreite / mm)	90
LC (Tragkraft / kg)	5600
HW (Nabellänge / mm)	90
WB (Radlager)	Schräggrollenlager
BD (Bohrungsdurchmesser / mm)	50