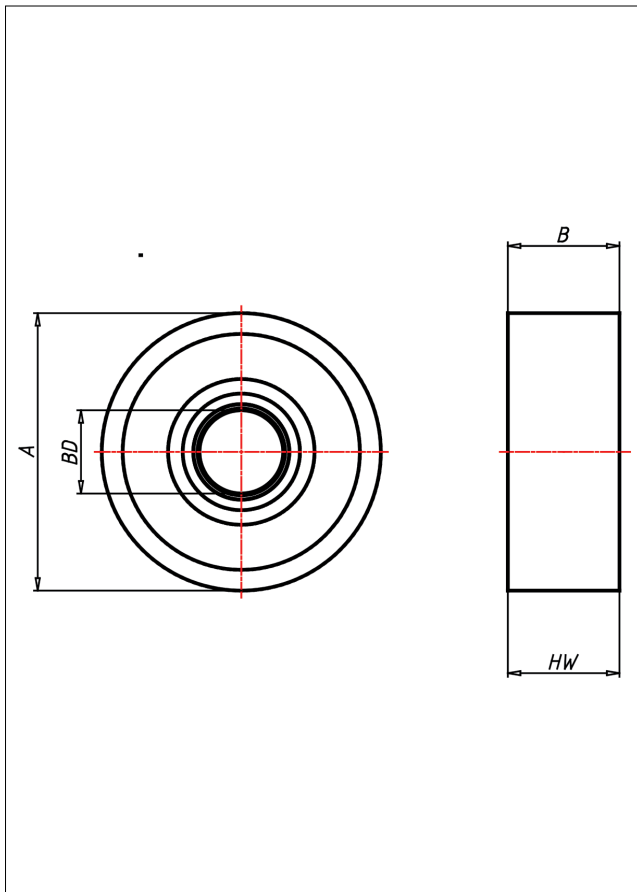




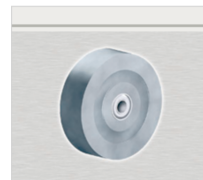
SFT Schienenrad



SFT Schienenrad



+350 °C
-30 °C max. 50400 kg



Schienenrad aus Stahl BS 970
Lauffläche sauber überdreht

- sehr hohe Tragkraft
- sehr abriebfest
- für hohe Temperaturen

Technische Details

ORDERNO (Artikel-nummer)	200 SFTK 50
WDAB (Rad-Ø A x Breite B / mm)	200x90
LC (Tragkraft / kg)	7340
HW (Nabellänge / mm)	90
WB (Radlager)	Kugellager
BD (Bohrungsdurchmesser / mm)	50