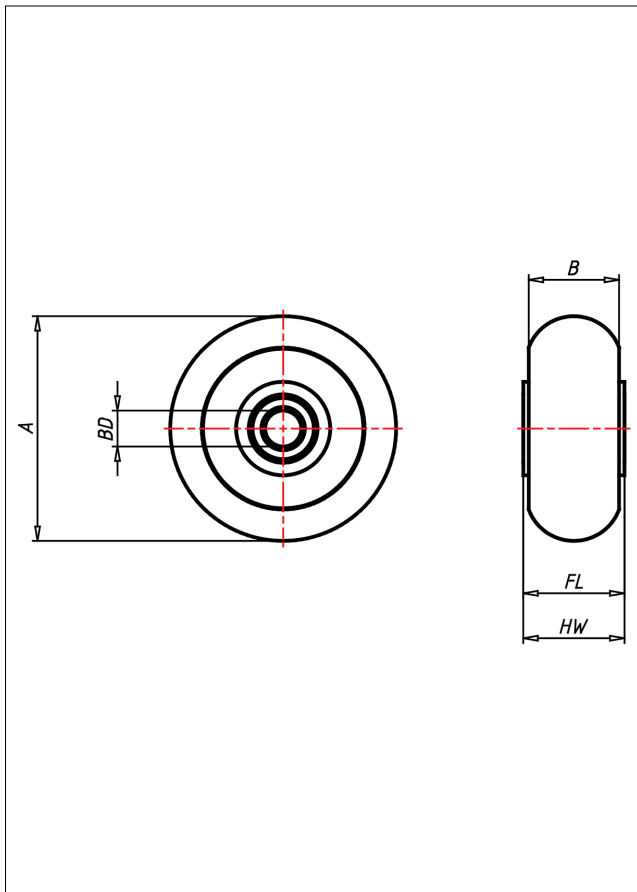
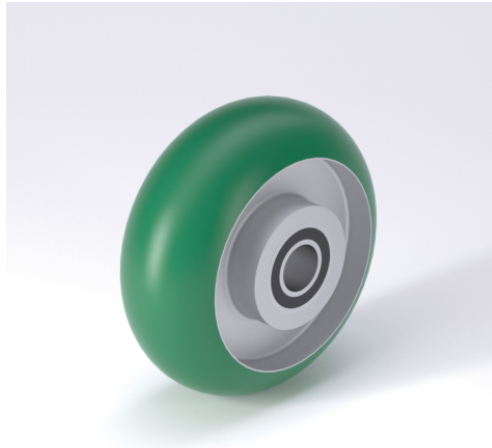




TLSBA

Rad



TLSBA



- Radkörper aus Spritzguss-Aluminium-Legierung
Laufflägel aus Guss-Polyurethane 85 ± 2 Shore A
ballig - weich
- Core in die-cast aluminium alloy
Coated in cast polyurethane, 85 ± 2 Shore A
crowned - soft
- durch ballige - weiche Lauffläche sehr ergonomisch
 - sehr geräuscharmer Lauf
 - sehr geringer Rollwiderstand
 - sehr driftnähe
 - abrieß- und reißfest
 - sehr beständig gegen viele aggressive Medien
 - crowned soft tread makes it very economic
 - very silent in motion
 - very low rolling resistance
 - very weaving
 - high abrasion and tear resistance
 - good chemical resistance

Technische Details

ORDERNO (Artikel-nummer)	200 TLSBAK 20
WDAB (Rad-Ø A x Breite B / mm)	200x50
LC (Tragkraft / kg)	775
HW (Nabellänge / mm)	56
FL (Einbaulänge / mm)	56
WB (Radlager)	Ball bearing
BD (Bohrungsdurchmesser / mm)	20