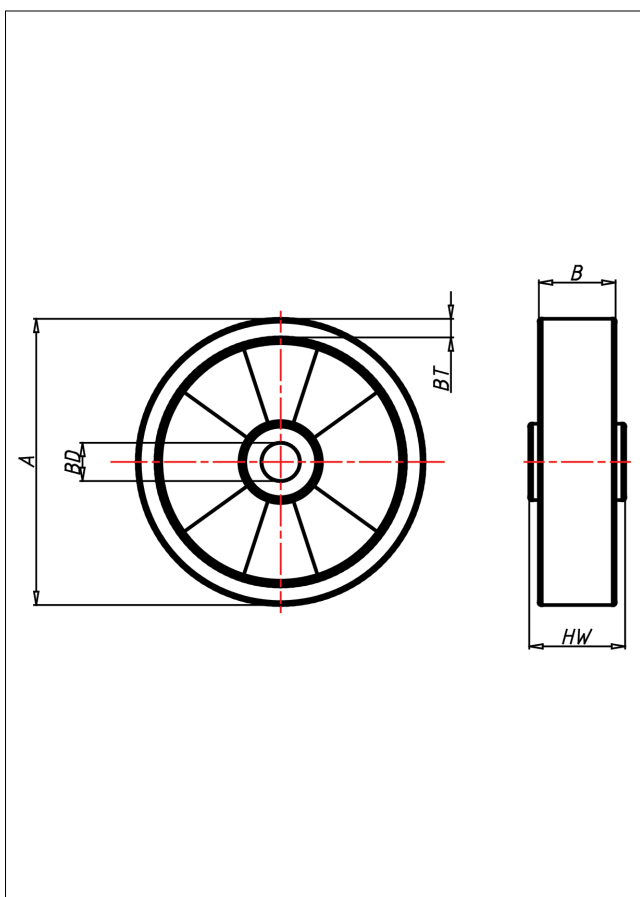
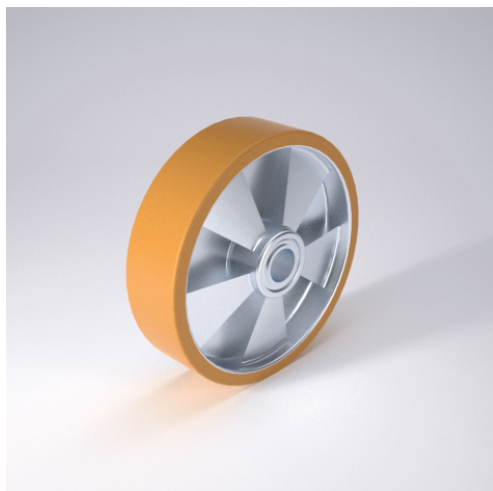




TL
Rad



TL



Radkörper aus Spritzguss-Aluminium-Legierung
Laufbelag aus Guss-Polyurethan 95±3 Shore A

- geräuscharmer Lauf
- geringer Rollwiderstand
- abrieb- und reißfest
- hohe Stoßfestigkeit
- sehr beständig gegen viele aggressive Medien

Technische Details

ORDERNO (Artikel-nummer)	225 TLB 20
WDAB (Rad-Ø A x Breite B / mm)	225x60
LC (Tragkraft / kg)	1000
BT (Reifenstärke / mm)	17.5
HW (Nabellänge / mm)	70
FL (Einbaulänge / mm)	70
WB (Radlager)	Rollenlager
BD (Bohrungsdurchmesser / mm)	20