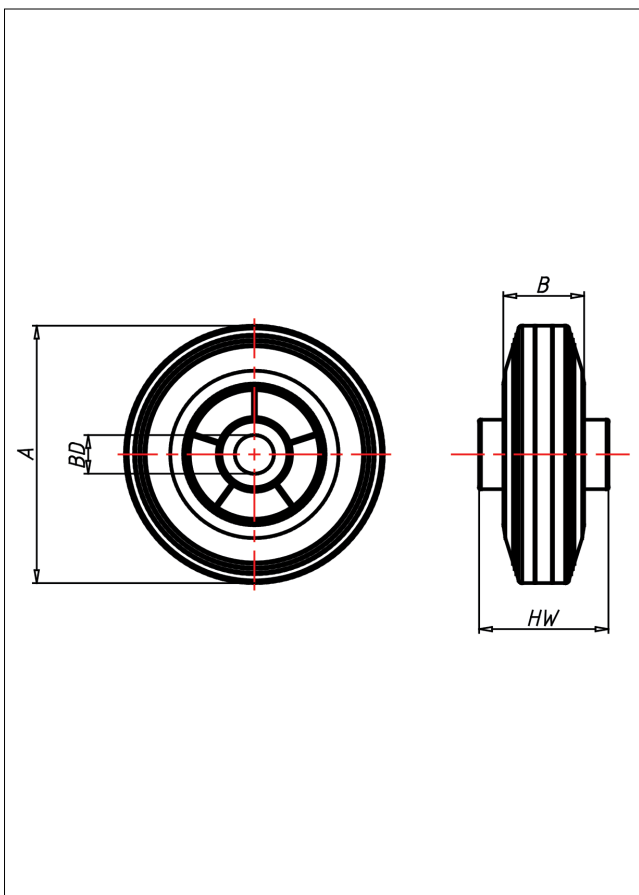
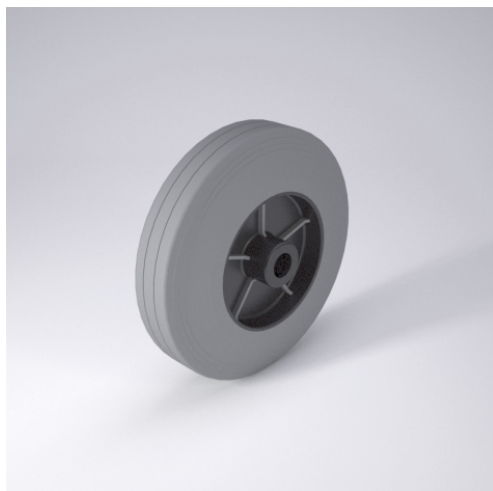




# DG Rad



DG



+60 °C  
-20 °C max.  
kg 320 kg

Radkörper aus hochwertigem schwarzen Kunststoff, Elastik-Vollgummireifen, grau, 75±5 Shore A

- spurfrei - bodenschonend
- ausgezeichneter Fahrkomfort
- sehr lauffähig
- geringer Rollwiderstand
- abriebfest

### Technische Details

|                                       |             |
|---------------------------------------|-------------|
| <b>ORDERNO (Artikel-nummer)</b>       | 250 DGB 25  |
| <b>WDAB (Rad-Ø A x Breite B / mm)</b> | 250x60      |
| <b>LC (Tragkraft / kg)</b>            | 320         |
| <b>HW (Nabellänge / mm)</b>           | 74          |
| <b>FL (Einbaulänge / mm)</b>          | 74          |
| <b>WB (Radlager)</b>                  | Rollenlager |
| <b>BD (Bohrungsdurchmesser / mm)</b>  | 25          |