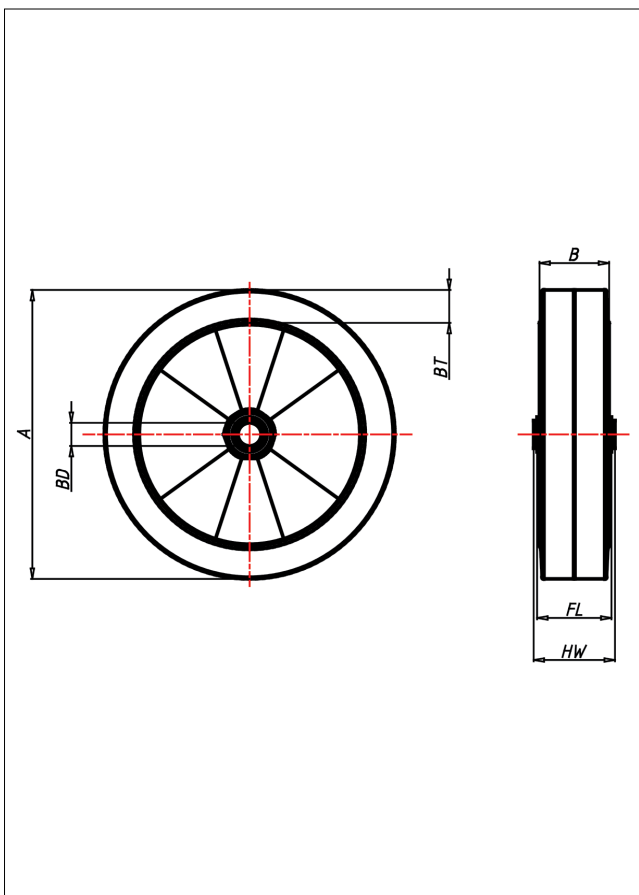
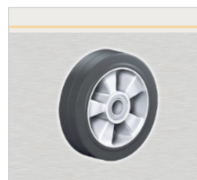




E Rad



E



Radkörper aus Spritzguss-Aluminiumlegierung
Elastik-Vollgummireifen, schwarz oder grau,
73±5 Shore A, aufvulkanisiert

- hoher Fahrkomfort
- sehr lauffähig
- geringer Rollwiderstand
- abriebfest
- korrosionsbeständig
- spurfrei in grau

Technische Details

ORDERNO (Artikel-nummer)	250 EK 20
WDAB (Rad-Ø A x Breite B / mm)	250x60
LC (Tragkraft / kg)	600
BT (Reifenstärke / mm)	30
HW (Nabellänge / mm)	70
FL (Einbaulänge / mm)	64
WB (Radlager)	2 Rillen-Kugellager 6204 ZZ
BD (Bohrungsdurchmesser / mm)	20