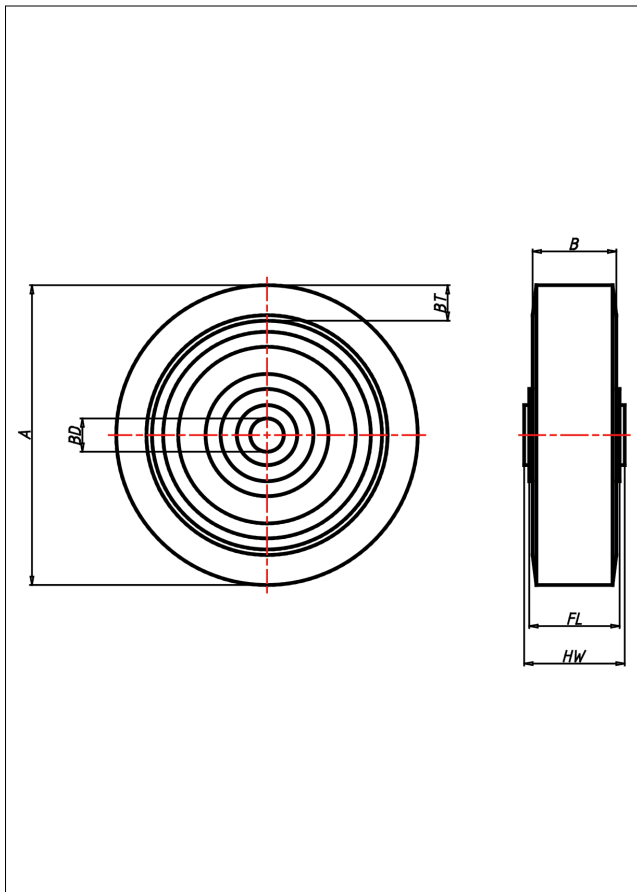
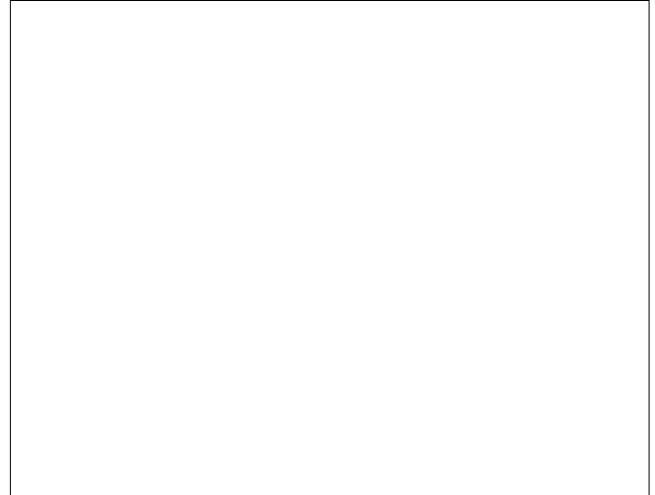
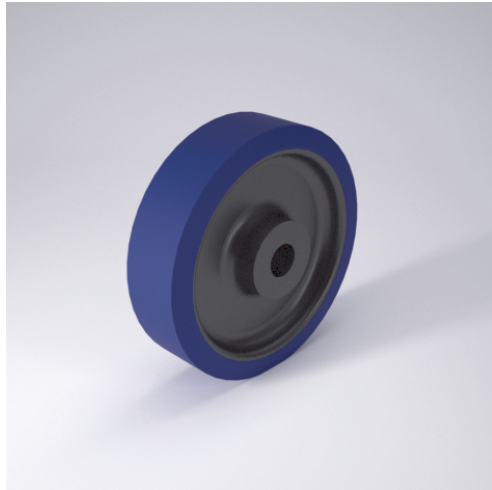




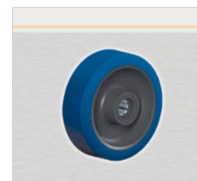
# RN Rad



RN



+70 °C  
-20 °C max. 480 kg



Radkörper aus Polyamid 6 - 1. Wahl, schwarz  
Elastik-Vollgummireifen, blau, 73±5 Shore A  
aufvulkanisiert

- hoher Fahrkomfort
- sehr lauffähig
- geringer Rollwiderstand
- abriebfest
- korrosionsbeständig
- spurfrei

## Technische Details

<b>ORDERNO (Artikel-nummer)</b>	250 RNBX 20
<b>WDAB (Rad-Ø A x Breite B / mm)</b>	250x50
<b>LC (Tragkraft / kg)</b>	480
<b>BT (Reifenstärke / mm)</b>	25
<b>HW (Nabellänge / mm)</b>	60
<b>FL (Einbaulänge / mm)</b>	60
<b>WB (Radlager)</b>	INOX-Rollenlager
<b>BD (Bohrungsdurchmesser / mm)</b>	20