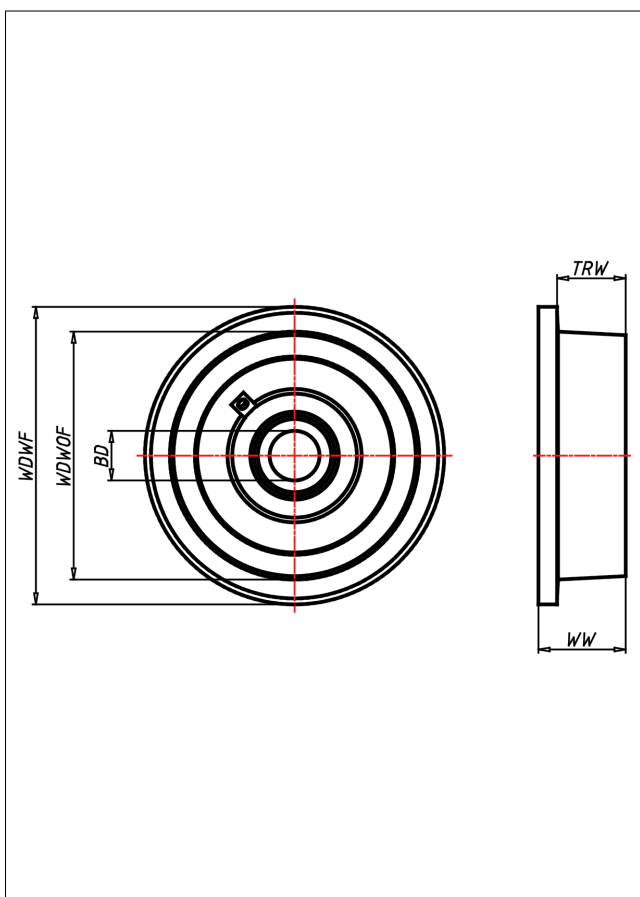
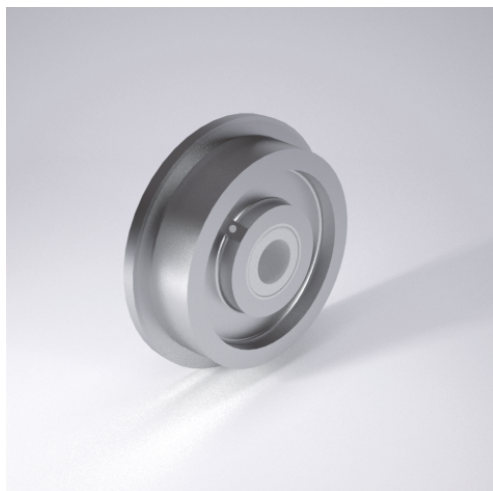
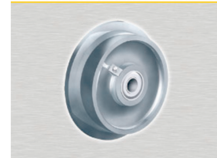




SSF Spurkranzrad



SSF Spurkranzrad



Spurkranzrad aus Stahl BS 970
Lauffläche sauber überdreht
Neigungswinkel 3°

- sehr hohe Tragkraft
- sehr abriebfest
- für hohe Temperaturen

Technische Details

ORDERNO (Artikel-nummer)	250 SSF-35
WDWOF (Rad-Ø o. Spurkranz / mm)	250
WDFW (Rad-Ø m. Spurkranz / mm)	290
TRW (Laufflächenbreite / mm)	55
WW (Radbreite / mm)	70
LC (Tragkraft / kg)	7600
HW (Nabellänge / mm)	70
WB (Radlager)	Bohrung mit Keilnut
BD (Bohrungsdurchmesser / mm)	35 H7