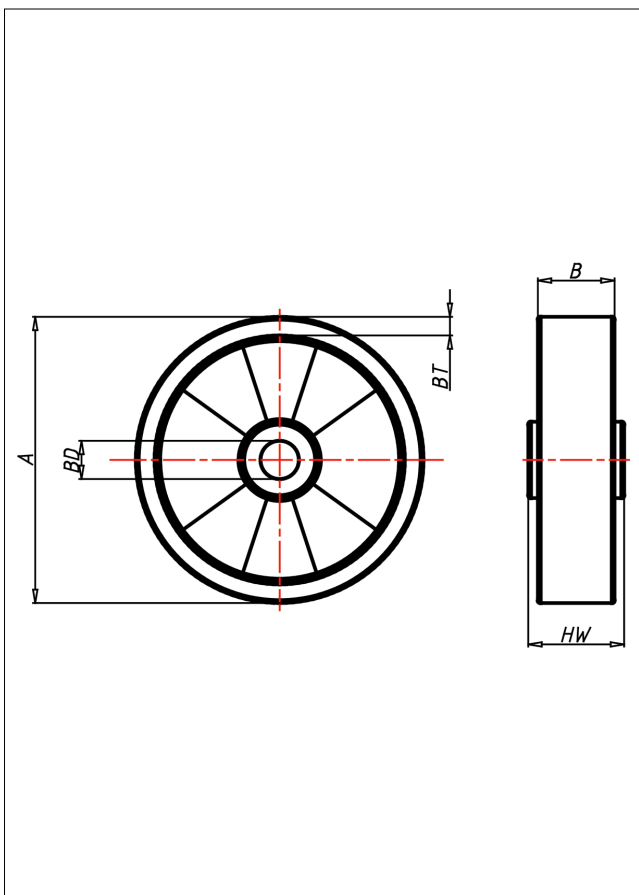
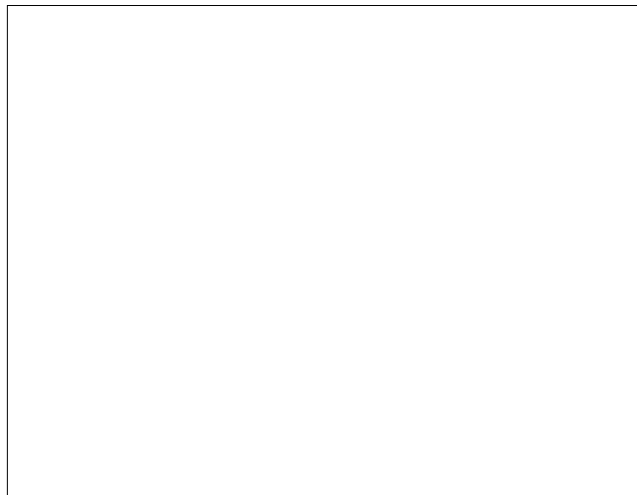
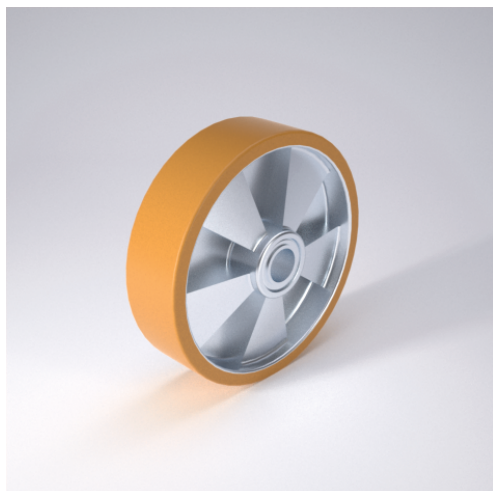




**TL**  
Rad



TL



Radkörper aus Spritzguss-Aluminium-Legierung  
Laufbelag aus Guss-Polyurethan 95±3 Shore A

- geräuscharmer Lauf
- geringer Rollwiderstand
- abrieb- und reißfest
- hohe Stoßfestigkeit
- sehr beständig gegen viele aggressive Medien

### Technische Details

<b>ORDERNO (Artikel-nummer)</b>	250 TLK 25
<b>WDAB (Rad-Ø A x Breite B / mm)</b>	250x60
<b>LC (Tragkraft / kg)</b>	1000
<b>BT (Reifenstärke / mm)</b>	11
<b>HW (Nabellänge / mm)</b>	60
<b>FL (Einbaulänge / mm)</b>	56
<b>WB (Radlager)</b>	2 Rillen-Kugellager 6205 ZZ
<b>BD (Bohrungsdurchmesser / mm)</b>	25