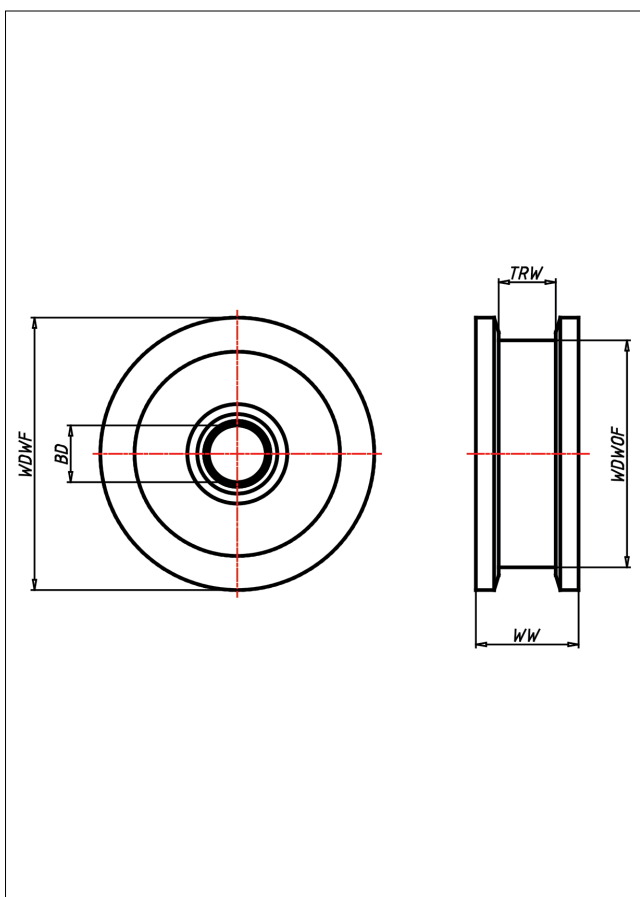


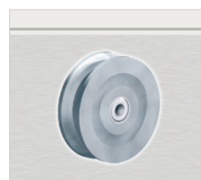


# SDF

## Doppel-Spurkranzrad



### SDF Doppel-Spurkranzrad



Doppel-Spurkranzrad aus Stahl BS 970  
Lauffläche sauber überdreht

- sehr hohe Tragkraft
- sehr abriebfest
- für hohe Temperaturen

### Technische Details

ORDERNO (Artikel-nummer)	300 SDFK 75
WDWOF (Rad-Ø o. Spurkranz / mm)	300
WDWF (Rad-Ø m. Spurkranz / mm)	345
TRW (Laufflächenbreite / mm)	65
WW (Radbreite / mm)	100
LC (Tragkraft / kg)	10900
HW (Nabellänge / mm)	100
WB (Radlager)	Kugellager
BD (Bohrungsdurchmesser / mm)	75