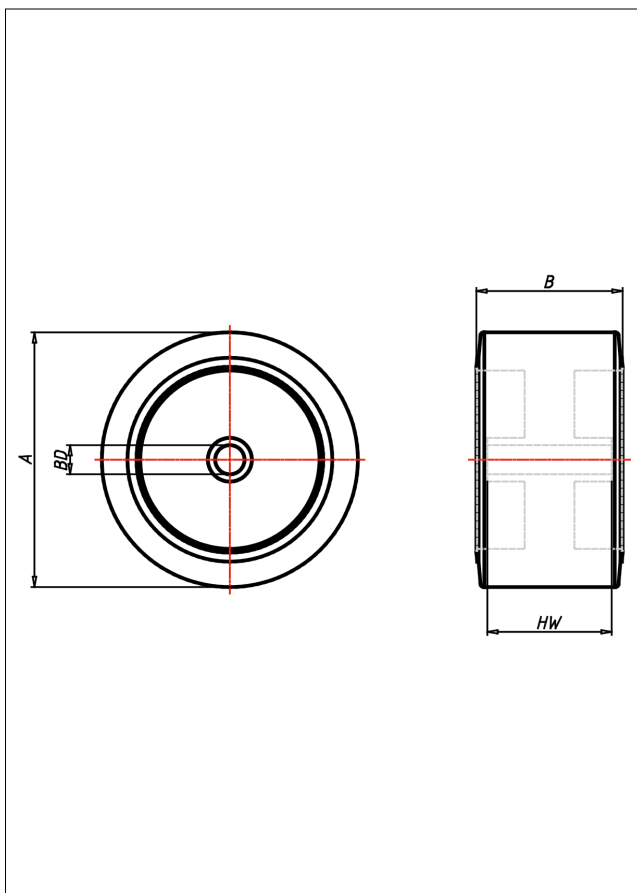
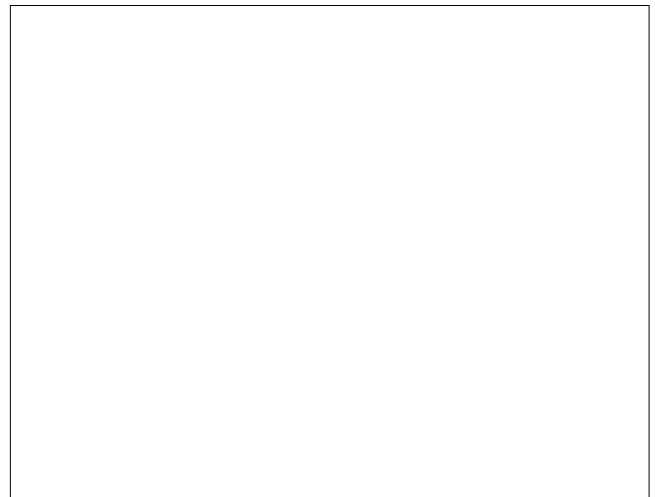
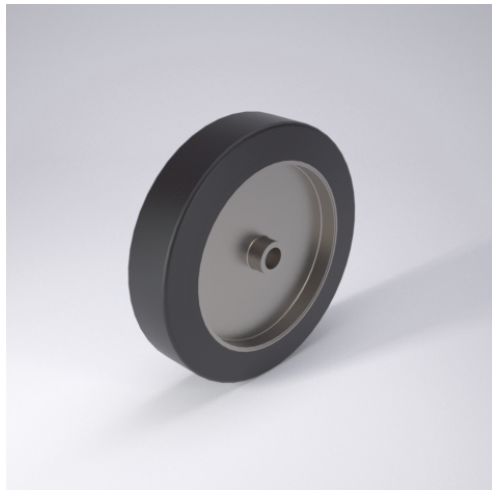




ES Rad



ES



Stabile Stahlschweißkonstruktion - verzinkt
Elastik-Vollgummireifen 73±5 Shore A aufvulkanisiert

- hoher Fahrkomfort
- geringer Rollwiderstand
- sehr laufruhig
- sehr abriebfest
- hohe Tragkraft

Technische Details

ORDERNO (Artikel-nummer)	300x200 ESK 40
WDAB (Rad-Ø A x Breite B / mm)	300x200
LC (Tragkraft / kg)	2000
HW (Nabellänge / mm)	200
FL (Einbaulänge / mm)	200
WB (Radlager)	2 Rillen-Kugellager
BD (Bohrungsdurchmesser / mm)	40