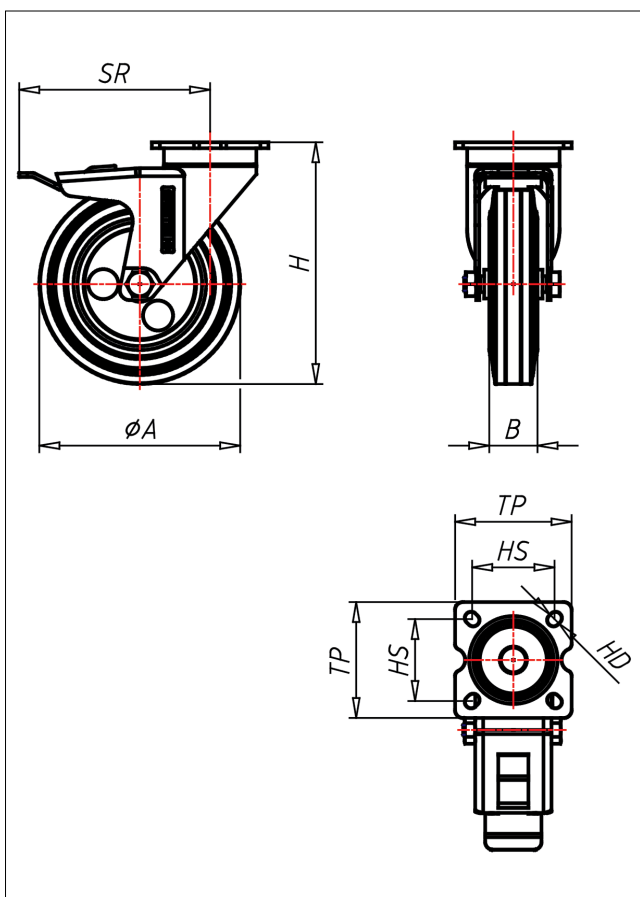




316 PT-EL

Lenkrolle mit Totalfeststeller



315P-EL



LENKROLLE	LENKROLLE MIT TOTALFESTSTELLER	BOCKROLLE
<ul style="list-style-type: none"> • elektrisch leitfähig • Widerstand <math><10^4 \Omega</math> • geräuscharmer Lauf • großer Fahrkomfort • beständig gegen verdünnte Säuren Vollgummi oder TPE spurfrei Felge Stahlblech oder Polyamid 6 → Seite 267	<ul style="list-style-type: none"> • zweifaches Kugellager $\varnothing 46 \text{ mm}$ - vernietet, Staubschutzring, Radachse verschraubt - gesichert, verzinkt - chromatiert → Seite	AUSWAHLHILFE: <ul style="list-style-type: none"> leicht lenkend <input checked="" type="checkbox"/> verschleißarm <input checked="" type="checkbox"/> stoßfest <input checked="" type="checkbox"/> bodenschonend <input checked="" type="checkbox"/> witterungsbeständig <input checked="" type="checkbox"/>

Technische Details

ORDERNO (Artikel-nummer)	316 PT 75 EL
WDAB (Rad-\varnothing A x Breite B / mm)	75x25
LC (Tragkraft / kg)	60
H (Bauhöhe H / mm)	97
TP (Plattengröße / mm)	58x58
HS (Lochabstand / mm)	40x40/42x42
HD (Loch-\varnothing / mm)	6.2
SR (Schwenkradius / mm)	83
WB (Radlager)	Kugellager