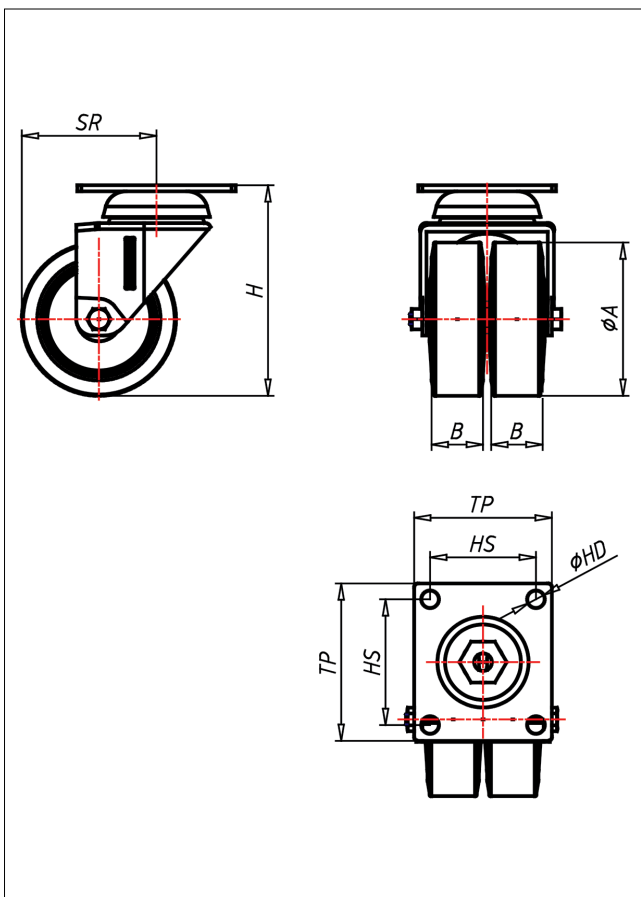




320 PT-GK/G/GL/GKL

Lenkrolle



320P-G



LENKROLLE	LENKROLLE MIT TOTALFESTSTELLER																			
																				
<ul style="list-style-type: none"> • spurfrei • geräuscharmer Lauf • großer Fahrkomfort • beständig gegen verdünnte Säuren Thermoplastisches Elastomer Felge Polyamid 6 → Seite 268	 zweifaches Kugellager - vernietet Radachse verschraubt - gesichert verzinkt-chromatiert	AUSWAHLHILFE: <table border="0"> <tr> <td>-</td><td>+</td><td>++</td></tr> <tr> <td>leicht lenkend</td><td><input checked="" type="checkbox"/></td><td><input checked="" type="checkbox"/></td></tr> <tr> <td>verschleißarm</td><td><input type="checkbox"/></td><td><input checked="" type="checkbox"/></td></tr> <tr> <td>stoßfest</td><td><input checked="" type="checkbox"/></td><td><input checked="" type="checkbox"/></td></tr> <tr> <td>bodenschonend</td><td><input type="checkbox"/></td><td><input checked="" type="checkbox"/></td></tr> <tr> <td>witterungsbeständig</td><td><input checked="" type="checkbox"/></td><td><input checked="" type="checkbox"/></td></tr> </table>	-	+	++	leicht lenkend	<input checked="" type="checkbox"/>	<input checked="" type="checkbox"/>	verschleißarm	<input type="checkbox"/>	<input checked="" type="checkbox"/>	stoßfest	<input checked="" type="checkbox"/>	<input checked="" type="checkbox"/>	bodenschonend	<input type="checkbox"/>	<input checked="" type="checkbox"/>	witterungsbeständig	<input checked="" type="checkbox"/>	<input checked="" type="checkbox"/>
-	+	++																		
leicht lenkend	<input checked="" type="checkbox"/>	<input checked="" type="checkbox"/>																		
verschleißarm	<input type="checkbox"/>	<input checked="" type="checkbox"/>																		
stoßfest	<input checked="" type="checkbox"/>	<input checked="" type="checkbox"/>																		
bodenschonend	<input type="checkbox"/>	<input checked="" type="checkbox"/>																		
witterungsbeständig	<input checked="" type="checkbox"/>	<input checked="" type="checkbox"/>																		
	→ Seite																			

Technische Details

ORDERNO (Artikel-nummer)	320 PT 75 GK
WDAB (Rad-Ø A x Breite B / mm)	75x25+25
LC (Tragkraft / kg)	90
H (Bauhöhe H / mm)	103
TP (Plattengröße / mm)	77x67
HS (Lochabstand / mm)	61.5x51.5
HD (Loch-Ø / mm)	8.5
SR (Schwenkradius / mm)	65.5
WB (Radlager)	Kugellager