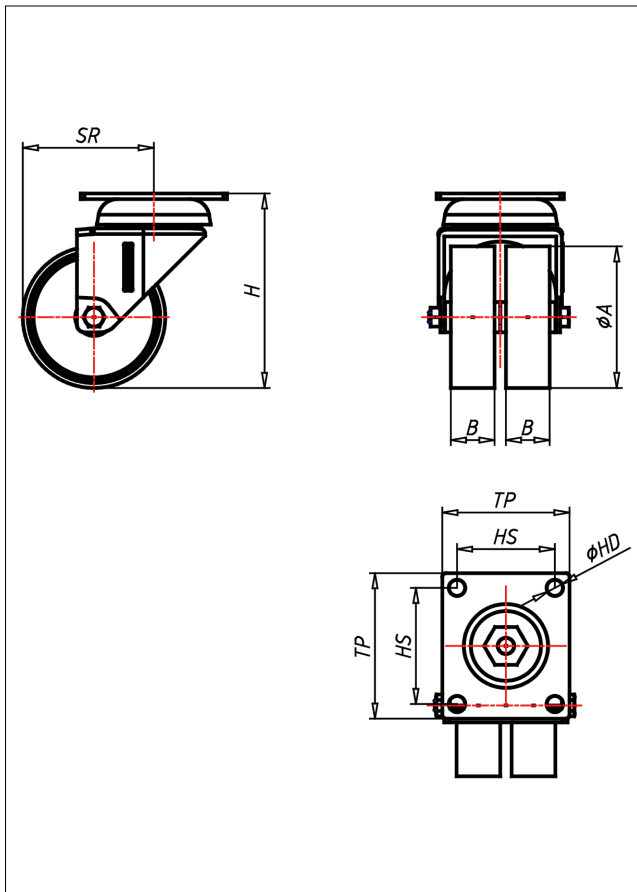




320 PT-P

Lenkrolle



320P-P



| LENKROLLE | LENKROLLE MIT TOTALFESTSTELLER | | | | | | | | | | | | | | | | |
|--|---|---|----------------|---|---|---------------|---|---|----------|---|---|---------------|---|---|---------------------|---|---|
| | | | | | | | | | | | | | | | | | |
| <ul style="list-style-type: none"> • leichter Lauf auf glatten Böden • stoß- und schlagfest • hohe Abriebfestigkeit • leicht zu reinigen • sehr beständig gegen viele aggressive Medien Polyamid 6 - 1. Wahl → Seite 272 | <ul style="list-style-type: none"> • zweifaches Kugellager - vernietet • Radachse verschraubt - gesichert • verzinkt-chromatiert → Seite | AUSWAHLHILFE: <table border="1"> <tr> <td>leicht lenkend</td> <td>+</td> <td>+</td> </tr> <tr> <td>verschleißarm</td> <td>+</td> <td>+</td> </tr> <tr> <td>stoßfest</td> <td>X</td> <td>+</td> </tr> <tr> <td>bodenschonend</td> <td>+</td> <td>+</td> </tr> <tr> <td>witterungsbeständig</td> <td>X</td> <td>+</td> </tr> </table> | leicht lenkend | + | + | verschleißarm | + | + | stoßfest | X | + | bodenschonend | + | + | witterungsbeständig | X | + |
| leicht lenkend | + | + | | | | | | | | | | | | | | | |
| verschleißarm | + | + | | | | | | | | | | | | | | | |
| stoßfest | X | + | | | | | | | | | | | | | | | |
| bodenschonend | + | + | | | | | | | | | | | | | | | |
| witterungsbeständig | X | + | | | | | | | | | | | | | | | |

Technische Details

| | |
|--------------------------------|---------------------|
| ORDERNO (Artikel-nummer) | 320 PT 75 P |
| WDAB (Rad-Ø A x Breite B / mm) | 75x23+23 |
| LC (Tragkraft / kg) | 90 |
| H (Bauhöhe H / mm) | 103 |
| TP (Plattengröße / mm) | 77x67 |
| HS (Lochabstand / mm) | 61.5x51.5 |
| HD (Loch-Ø / mm) | 8.5 |
| SR (Schwenkradius / mm) | 69 |
| WB (Radlager) | Polyamid-Gleitlager |