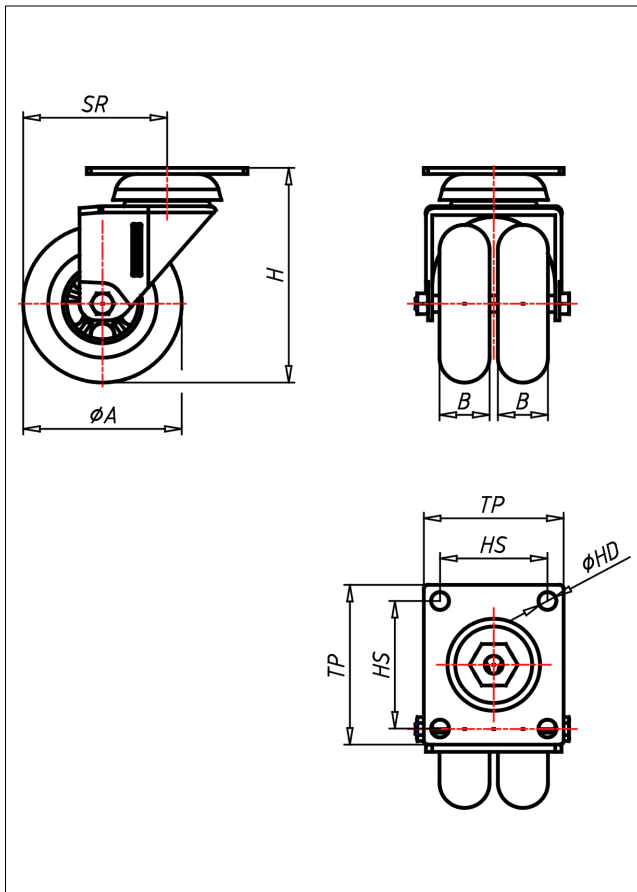




320 PT-SKA

Lenkrolle



320P-SKA



LENKROLLE	LENKROLLE MIT TOTALFESTSTELLER	
<ul style="list-style-type: none"> • sehr laufruhig • geringer Rollwiderstand • abrieb- und reißfest • spurfrei • innovatives Design • sehr beständig gegen viele aggressive Medien Polyurethan transparent Felge Polyamid 6 → Seite 278	zweifaches Kugellager - vernietet Radachse verschraubt - gesichert verzinkt-chromatiert → Seite	AUSWAHLHILFE: <ul style="list-style-type: none"> leicht lenkend <input checked="" type="checkbox"/> verschleißarm <input checked="" type="checkbox"/> stoßfest <input checked="" type="checkbox"/> bodenschonend <input checked="" type="checkbox"/> witterungsbeständig <input checked="" type="checkbox"/>

Technische Details

ORDERNO (Artikel-nummer)	320 PT 75 SKA
WDAB (Rad-Ø A x Breite B / mm)	76x24+24
LC (Tragkraft / kg)	90
H (Bauhöhe H / mm)	103.5
TP (Plattengröße / mm)	77x67
HS (Lochabstand / mm)	61.5x51.5
HD (Loch-Ø / mm)	8.5
SR (Schwenkradius / mm)	69
WB (Radlager)	Kugellager