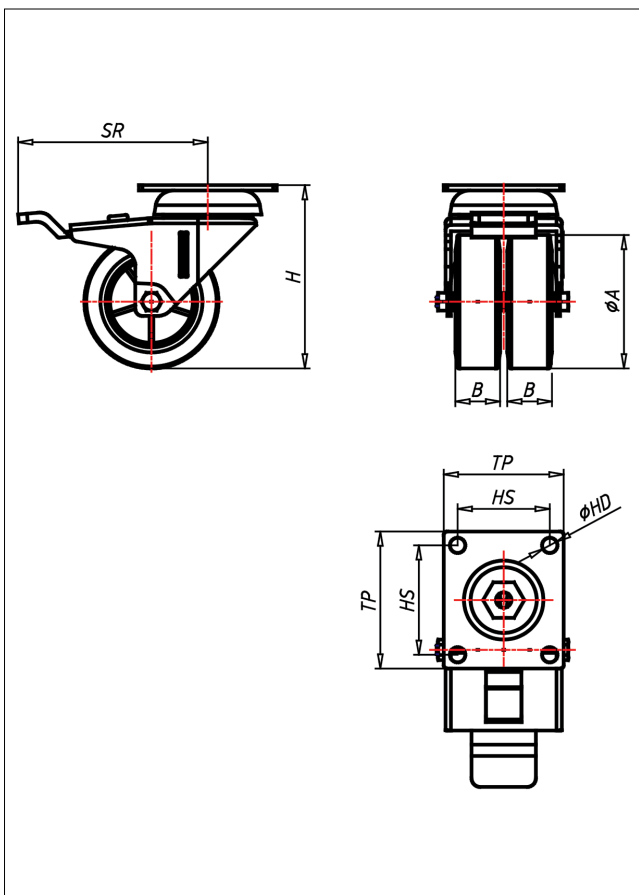




321 PT-VK/V/DK/TPK

Lenkrolle mit Totalfeststeller



320P-D



LENKROLLE	LENKROLLE MIT TOTALFESTSTELLER																					
<ul style="list-style-type: none"> geräuscharmer Lauf geringer Rollwiderstand abrieb- und reißfest hohe Stoßfestigkeit spürfrei sehr beständig gegen viele aggressive Medien Thermoplastisches Elastomer Felge Polyamid 6 → Seite 209	zweifaches Kugellager - vernietet Radachse verschraubt - gesichert verzinkt-chromatiert → Seite	AUSWAHLHILFE: <table border="0"> <tr> <td>leicht lenkend</td> <td>-</td> <td>+</td> <td>+</td> </tr> <tr> <td>verschleißarm</td> <td>-</td> <td>x</td> <td>+</td> </tr> <tr> <td>stoßfest</td> <td>-</td> <td>x</td> <td>+</td> </tr> <tr> <td>bodenschonend</td> <td>-</td> <td>+</td> <td>+</td> </tr> <tr> <td>witterungsbeständig</td> <td>-</td> <td>x</td> <td>+</td> </tr> </table>	leicht lenkend	-	+	+	verschleißarm	-	x	+	stoßfest	-	x	+	bodenschonend	-	+	+	witterungsbeständig	-	x	+
leicht lenkend	-	+	+																			
verschleißarm	-	x	+																			
stoßfest	-	x	+																			
bodenschonend	-	+	+																			
witterungsbeständig	-	x	+																			

Technische Details

ORDERNO (Artikel-nummer)	321 PT 50 VK
WDAB (Rad-Ø A x Breite B / mm)	50x18+18
LC (Tragkraft / kg)	60
H (Bauhöhe H / mm)	73
TP (Plattengröße / mm)	58x58
HS (Lochabstand / mm)	40x40/42x42
HD (Loch-Ø / mm)	6.2
SR (Schwenkradius / mm)	77
WB (Radlager)	Kugellager