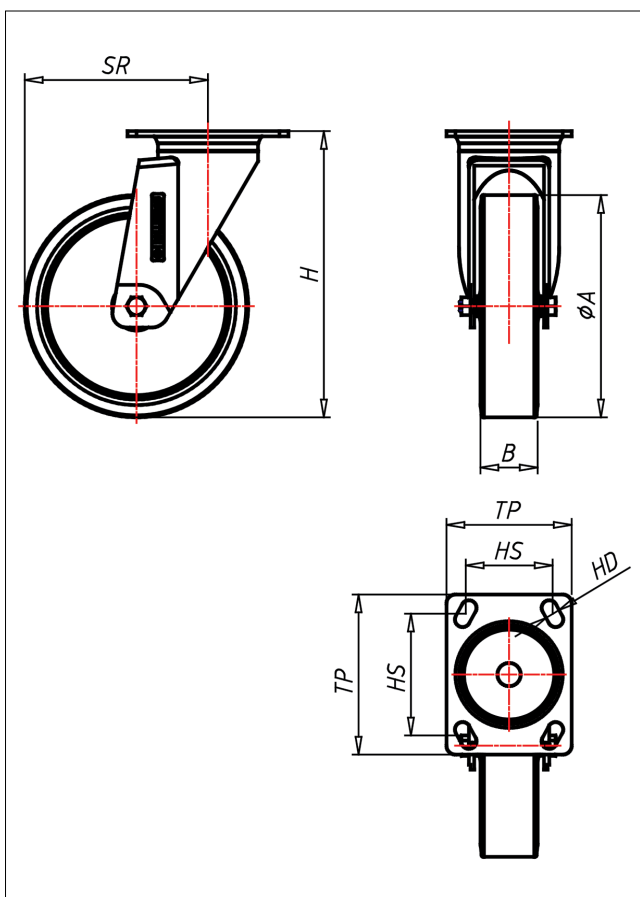




330L PT-GK/GKL/G/GL

Lenkrolle



330LP-G



LENKROLLE	LENKROLLE MIT TOTALFESTSTELLER																			
																				
<ul style="list-style-type: none"> • spurfrei • geräuscharmer Lauf • großer Fahrkomfort • beständig gegen verdünnte Säuren Thermoplastisches Elastomer Felge Polyamid 6 → Seite 268	 <ul style="list-style-type: none"> zweifaches Kugellager Ø 57 mm - vernietet, Staubschutzring, Radachse verschraubt - gesichert verzinkt-chromatiert → Seite 172	AUSWAHLHILFE: <table border="0"> <tr> <td>-</td><td>+</td><td>++</td></tr> <tr> <td>leicht lenkend</td><td>x</td><td>x</td></tr> <tr> <td>verschleißarm</td><td>x</td><td>x</td></tr> <tr> <td>stoßfest</td><td>x</td><td>x</td></tr> <tr> <td>bodenschonend</td><td>x</td><td>x</td></tr> <tr> <td>witterungsbeständig</td><td>x</td><td>x</td></tr> </table>	-	+	++	leicht lenkend	x	x	verschleißarm	x	x	stoßfest	x	x	bodenschonend	x	x	witterungsbeständig	x	x
-	+	++																		
leicht lenkend	x	x																		
verschleißarm	x	x																		
stoßfest	x	x																		
bodenschonend	x	x																		
witterungsbeständig	x	x																		

Technische Details

ORDERNO (Artikel-nummer)	330L PT 127 GKL
WDAB (Rad-Ø A x Breite B / mm)	125x32
LC (Tragkraft / kg)	100
H (Bauhöhe H / mm)	161
TP (Plattengröße / mm)	90x70
HS (Lochabstand / mm)	75x45/62x52
HD (Loch-Ø / mm)	8.5
SR (Schwenkradius / mm)	102.5
WB (Radlager)	Kugellager