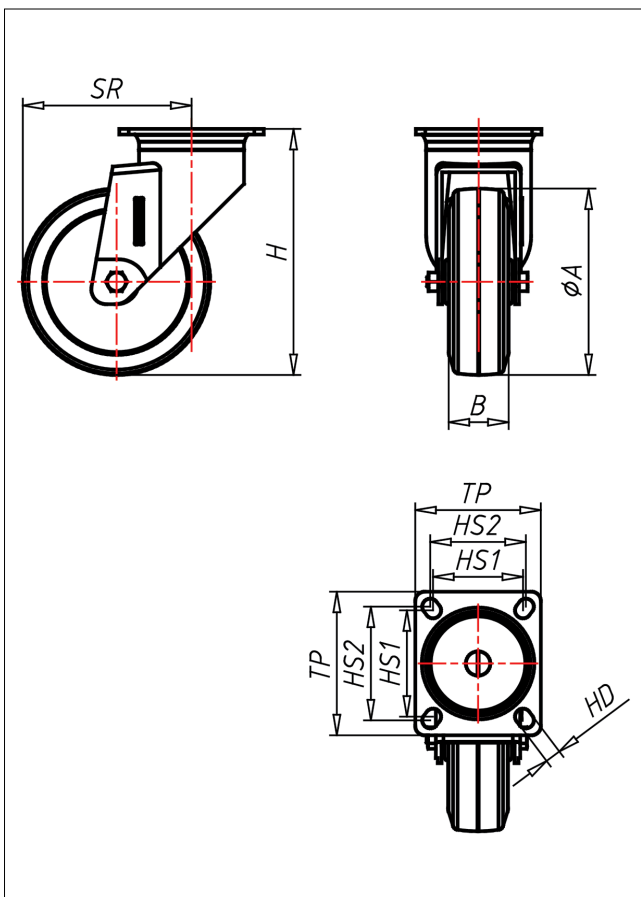
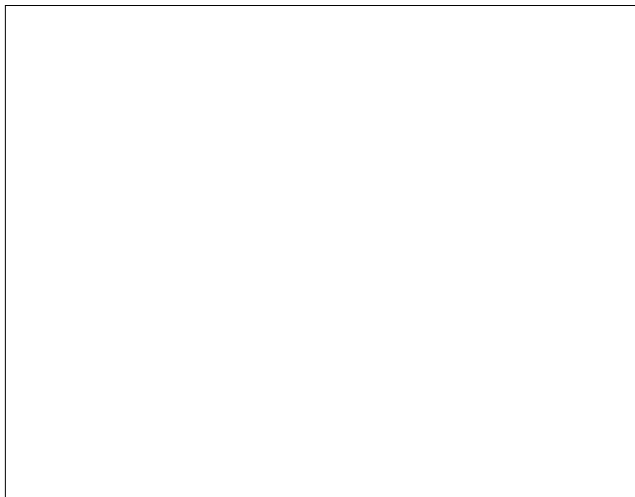
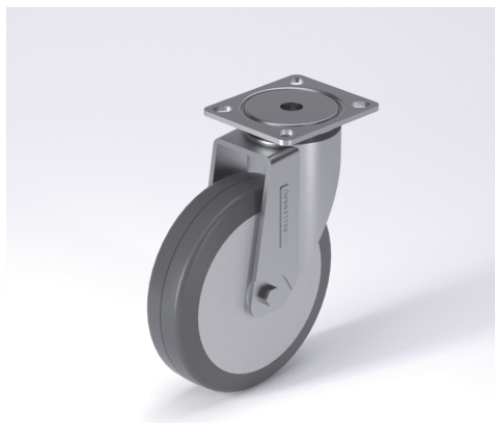




330 LXP-TP Lenkrolle



330LXP-TP

Icons representing various product features and specifications.



NEU! Lenkrolle Swivel Castor

Lenkrolle mit Totalfeststeller Swivel Castor with total lock

- geräuscharmer Lauf
- geringer Rollwiderstand
- abrieb- und röllfest
- hohe Stoßfestigkeit
- spurfrei
- sehr beständig gegen viele aggressive Medien

Thermoplastisches Elastomer
Folge Polyamid 6
→ Seite/Page 339

zweifaches Kugellager - vernietet,
Radachse verschraubt - gesichert,
alle Teile aus Edelstahl
rostfrei

→ Seite/Page 185

Auswahlhilfe
Selection Criteria

leicht lenkend/swivels easily	<input type="checkbox"/>	<input checked="" type="checkbox"/>	<input type="checkbox"/>	<input type="checkbox"/>
verschleißarm/wear resistant	<input type="checkbox"/>	<input checked="" type="checkbox"/>	<input type="checkbox"/>	<input type="checkbox"/>
stofffest/tear proof	<input type="checkbox"/>	<input checked="" type="checkbox"/>	<input type="checkbox"/>	<input type="checkbox"/>
bodenschonend/floor protection	<input type="checkbox"/>	<input checked="" type="checkbox"/>	<input type="checkbox"/>	<input type="checkbox"/>
witterungsbeständig/weather proof	<input type="checkbox"/>	<input checked="" type="checkbox"/>	<input type="checkbox"/>	<input type="checkbox"/>

Technische Details

ORDERNO (Artikel-nummer)	330LX PT 102 TPKX
WDAB (Rad-Ø A x Breite B / mm)	100x32
LC (Tragkraft / kg)	90
H (Bauhöhe H / mm)	132
TP (Plattengröße / mm)	77x67
HS (Lochabstand / mm)	57x48/61x51
HD (Loch-Ø / mm)	8.5
SR (Schwenkradius / mm)	90
WB (Radlager)	Kugellager