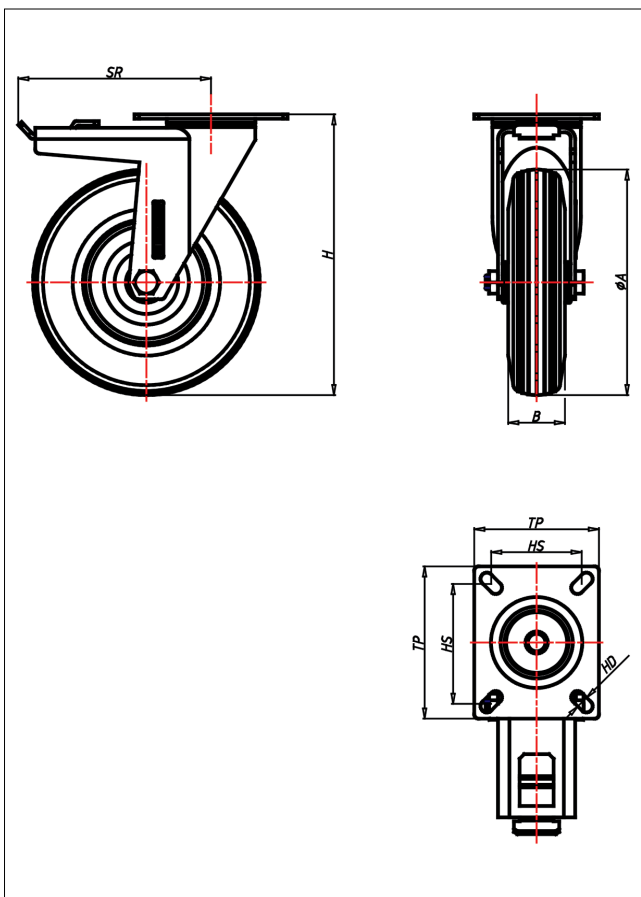




# 331 PT/KDT/CDT- LK/LB/LGB/LSB/LKU

Lenkrolle mit Totalfeststeller



CD-L



LENKROLLE	LENKROLLE MIT TOTALFESTSTELLER	BOCKROLLE																				
 <ul style="list-style-type: none"> <li>• hervorragende Stoßdämpfung</li> <li>• minimaler Rollwiderstand</li> <li>• sehr laufruhig</li> <li>• hoher Fahrkomfort</li> <li>• spurfrei in grau</li> </ul> <p>Luftreifen mit Schlauch Felge aus Stahlblech oder Kunststoff → Seite 276</p> 	 <p><b>zweifaches Kugellager- verschraubt oder vernietet</b> <b>Stahlkugeln gehärtet,</b> Dichtungsring, Radachse verschraubt, verzinkt</p> <p>→ Seite 62</p>	 <p>AUSWAHLHILFE:</p> <table border="0"> <tr> <td>leicht lenkend</td> <td>X</td> <td>+</td> <td>++</td> </tr> <tr> <td>verschleißarm</td> <td>X</td> <td>+</td> <td>++</td> </tr> <tr> <td>stoßfest</td> <td>X</td> <td>+</td> <td>++</td> </tr> <tr> <td>bodenschonend</td> <td>X</td> <td>+</td> <td>++</td> </tr> <tr> <td>witterungsbeständig</td> <td>X</td> <td>+</td> <td>++</td> </tr> </table>	leicht lenkend	X	+	++	verschleißarm	X	+	++	stoßfest	X	+	++	bodenschonend	X	+	++	witterungsbeständig	X	+	++
leicht lenkend	X	+	++																			
verschleißarm	X	+	++																			
stoßfest	X	+	++																			
bodenschonend	X	+	++																			
witterungsbeständig	X	+	++																			

## Technische Details

ORDERNO (Artikel-nummer)	331 PT 150 LK
WDAB (Rad-Ø A x Breite B / mm)	150x32
LC (Tragkraft / kg)	50
H (Bauhöhe H / mm)	187
TP (Plattengröße / mm)	70x90
HS (Lochabstand / mm)	75x45
HD (Loch-Ø / mm)	9
SR (Schwenkradius / mm)	120
WB (Radlager)	Kugellager