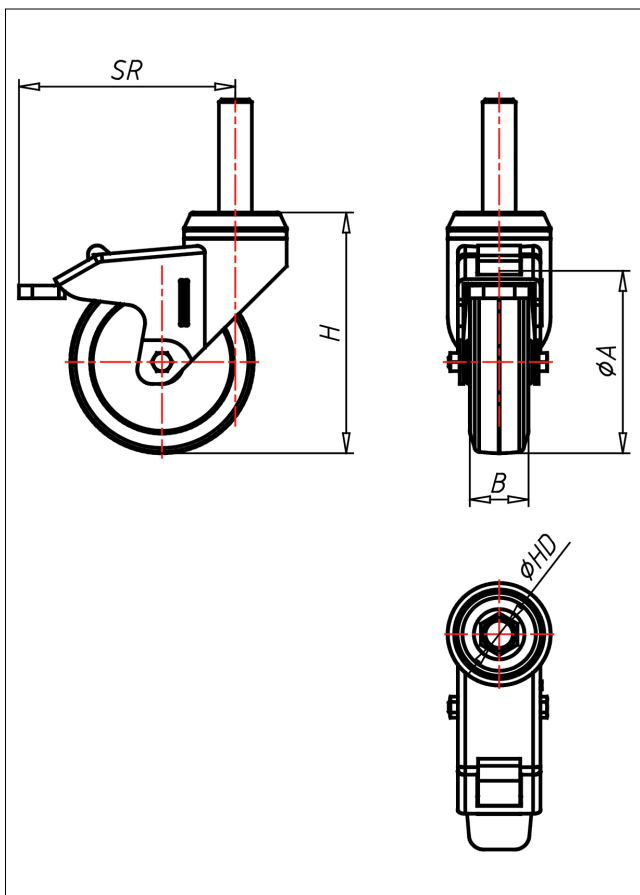




331LXZ-TP

Lenkrolle mit Totalfeststeller



330LXZ-TP



NEU!

Lenkrolle Swivel Castor	Lenkrolle mit Totalfeststeller Swivel Castor with total lock																					
<ul style="list-style-type: none"> geräuscharmer Lauf geringer Rollwiderstand abrieb- und reißfest hohe Stoßfestigkeit spurfrei sehr beständig gegen viele aggressive Medien Thermoplastisches Elastomer Folge Polyamid 6 → Seite/Page 339	<ul style="list-style-type: none"> zweifaches Kugellager - vernietet, Radachse verschraubt - gesichert, alle Teile aus Edelstahl rostfrei → Seite/Page 185	Auswahlhilfe Selection Criteria <table border="1"> <tr> <td>leicht lenkend/swivels easily</td> <td><input type="checkbox"/></td> <td><input checked="" type="checkbox"/></td> <td><input type="checkbox"/></td> </tr> <tr> <td>verschleißarm/wear resistant</td> <td><input type="checkbox"/></td> <td><input checked="" type="checkbox"/></td> <td><input type="checkbox"/></td> </tr> <tr> <td>stoßfest/shock proof</td> <td><input type="checkbox"/></td> <td><input checked="" type="checkbox"/></td> <td><input type="checkbox"/></td> </tr> <tr> <td>bodenschonend/floor protective</td> <td><input type="checkbox"/></td> <td><input checked="" type="checkbox"/></td> <td><input type="checkbox"/></td> </tr> <tr> <td>witterungsbeständig/weather proof</td> <td><input type="checkbox"/></td> <td><input checked="" type="checkbox"/></td> <td><input type="checkbox"/></td> </tr> </table>	leicht lenkend/swivels easily	<input type="checkbox"/>	<input checked="" type="checkbox"/>	<input type="checkbox"/>	verschleißarm/wear resistant	<input type="checkbox"/>	<input checked="" type="checkbox"/>	<input type="checkbox"/>	stoßfest/shock proof	<input type="checkbox"/>	<input checked="" type="checkbox"/>	<input type="checkbox"/>	bodenschonend/floor protective	<input type="checkbox"/>	<input checked="" type="checkbox"/>	<input type="checkbox"/>	witterungsbeständig/weather proof	<input type="checkbox"/>	<input checked="" type="checkbox"/>	<input type="checkbox"/>
leicht lenkend/swivels easily	<input type="checkbox"/>	<input checked="" type="checkbox"/>	<input type="checkbox"/>																			
verschleißarm/wear resistant	<input type="checkbox"/>	<input checked="" type="checkbox"/>	<input type="checkbox"/>																			
stoßfest/shock proof	<input type="checkbox"/>	<input checked="" type="checkbox"/>	<input type="checkbox"/>																			
bodenschonend/floor protective	<input type="checkbox"/>	<input checked="" type="checkbox"/>	<input type="checkbox"/>																			
witterungsbeständig/weather proof	<input type="checkbox"/>	<input checked="" type="checkbox"/>	<input type="checkbox"/>																			

Technische Details

ORDERNO (Artikel-nummer)	331LX Z18 102 TP
WDAB (Rad- ϕ A x Breite B / mm)	100x32
LC (Tragkraft / kg)	90
H (Bauhöhe H / mm)	132
ZAPFEN (/ mm)	18x62
QB (Quer-bohrung / mm)	M8 auf 19
SR (Schwenkradius / mm)	118
WB (Radlager)	Polyamid-Gleitlager