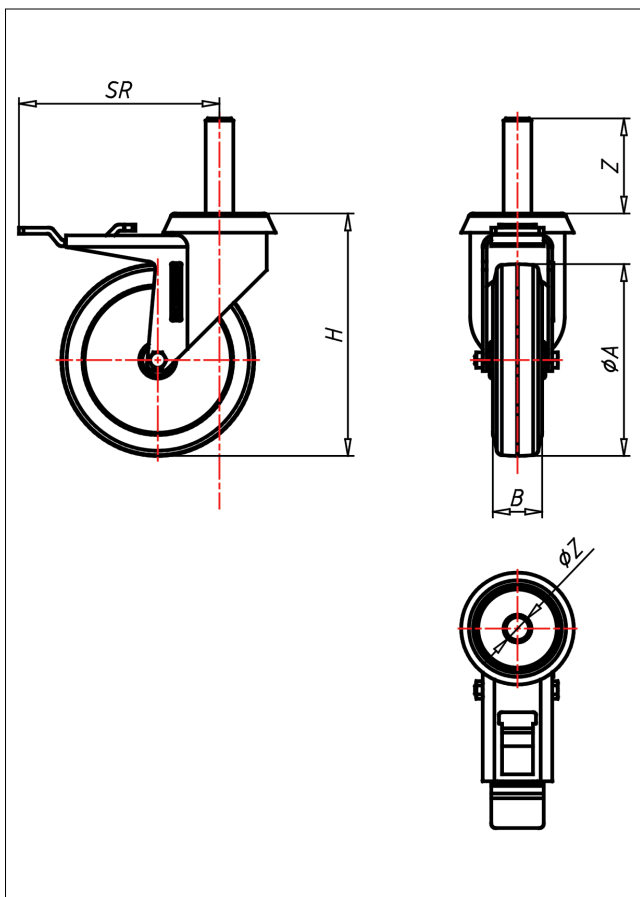
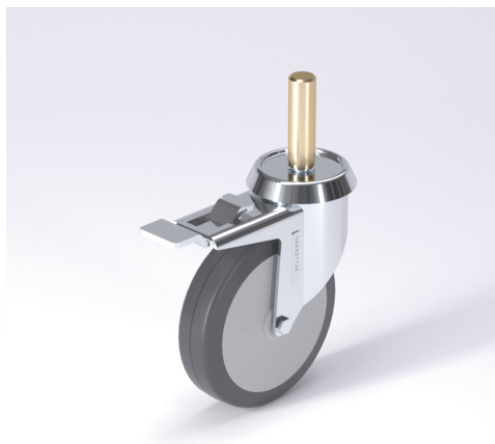




337Z-TP

Lenkrolle mit Totalfeststeller



330Z-TP



NEU!

Lenkrolle Swivel Castor	Lenkrolle mit Totalfeststeller Swivel Castor with total lock	Lenkrolle mit Richtungsfeststeller Swivel castor with directional lock
<ul style="list-style-type: none"> geräuscharmer Lauf geringer Rollwiderstand abrieb- und reißfest hohe Stoßfestigkeit spurfrei sehr beständig gegen viele aggressive Medien Thermoplastisches Elastomer Folge Polyamid 6 -> Seite/Page 339 	<ul style="list-style-type: none"> zweifaches Kugellager Ø 57 mm - vernietet Radachse verschraubt - gesichert verzinkt-chromatiert -> Seite/Page 246 	<p>Auswahlhilfe Selection Criteria</p> <ul style="list-style-type: none"> leicht lenken/swivels easily <input type="checkbox"/> verschleißarm/wear resistant <input type="checkbox"/> stoßfest/shock proof <input type="checkbox"/> bodenschonend/floor protective <input type="checkbox"/> witterungsbeständig/weather proof <input type="checkbox"/>

Technische Details

ORDERNO (Artikel-nummer)	337 Z18 150 TPK
WDAB (Rad-Ø A x Breite B / mm)	150x32
LC (Tragkraft / kg)	110
H (Bauhöhe H / mm)	187
Z (Zapfen / mm)	18x62
QB (Quer-bohrung / mm)	M8 auf 19
SR (Schwenkradius / mm)	120
WB (Radlager)	Kugellager