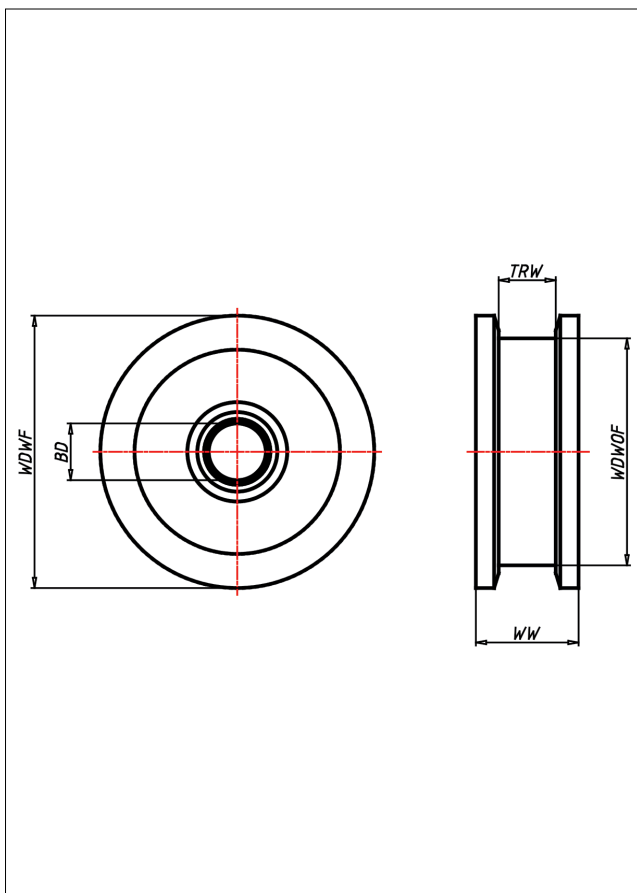
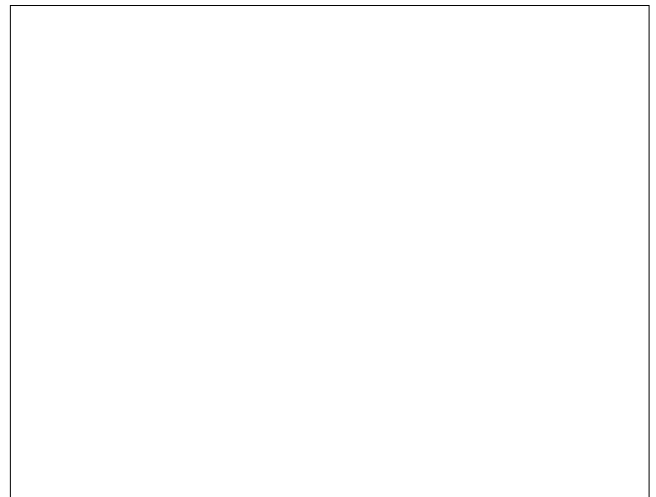




# SDF

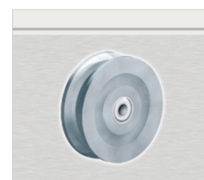
## Doppel-Spurkranzrad



### SDF Doppel-Spurkranzrad



+350 °C  
-30 °C max.  
33600 kg



Doppel-Spurkranzrad aus Stahl BS 970  
Lauffläche sauber überdreht

- sehr hohe Tragkraft
- sehr abriebfest
- für hohe Temperaturen

### Technische Details

ORDERNO (Artikel-nummer)	350 SDFTM 75
WDWOF (Rad-Ø o. Spurkranz / mm)	350
WDWF (Rad-Ø m. Spurkranz / mm)	395
TRW (Laufflächenbreite / mm)	75
WW (Radbreite / mm)	110
LC (Tragkraft / kg)	13350
HW (Nabellänge / mm)	110
WB (Radlager)	Schräggrollenlager
BD (Bohrungsdurchmesser / mm)	75