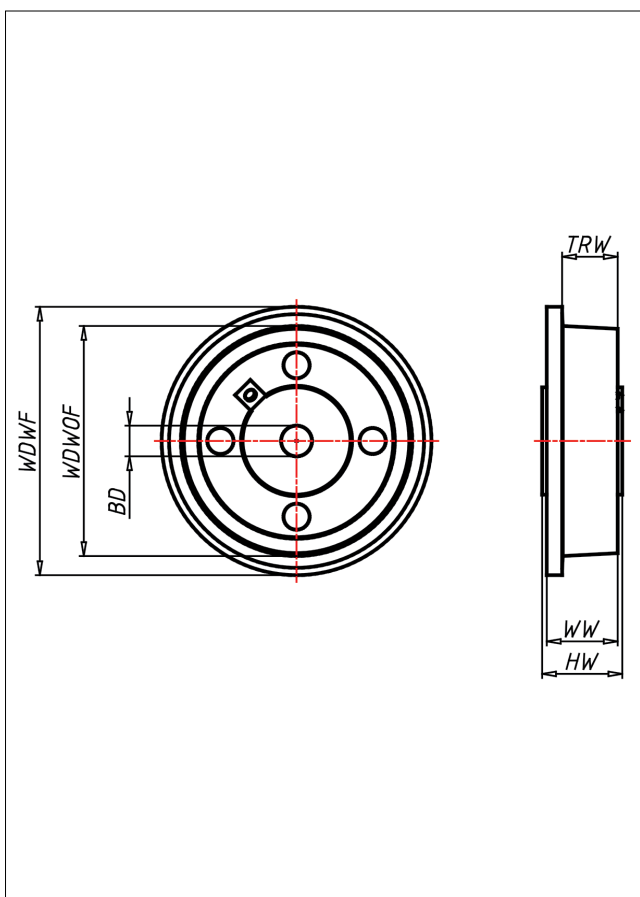


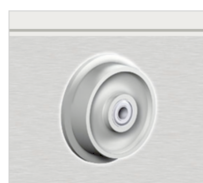


SPA

Spurkranzrad



SPA Spurkranzrad



Spurkranzrad aus hochwertigem Polyamid 6
Lauffläche sauber überdreht,
Lauffläche 3° ansteigend

- geringer Rollwiderstand
- hohe Abriebfestigkeit

Technische Details

ORDERNO (Artikel-nummer)	36 SPA-15
WDWOF (Rad-Ø o. Spurkranz / mm)	35
WDWF (Rad-Ø m. Spurkranz / mm)	50
TRW (Laufflächenbreite / mm)	28
WW (Radbreite / mm)	37.5
LC (Tragkraft / kg)	80
HW (Nabellänge / mm)	38.5
WB (Radlager)	Gleitlager
BD (Bohrungsdurchmesser / mm)	15