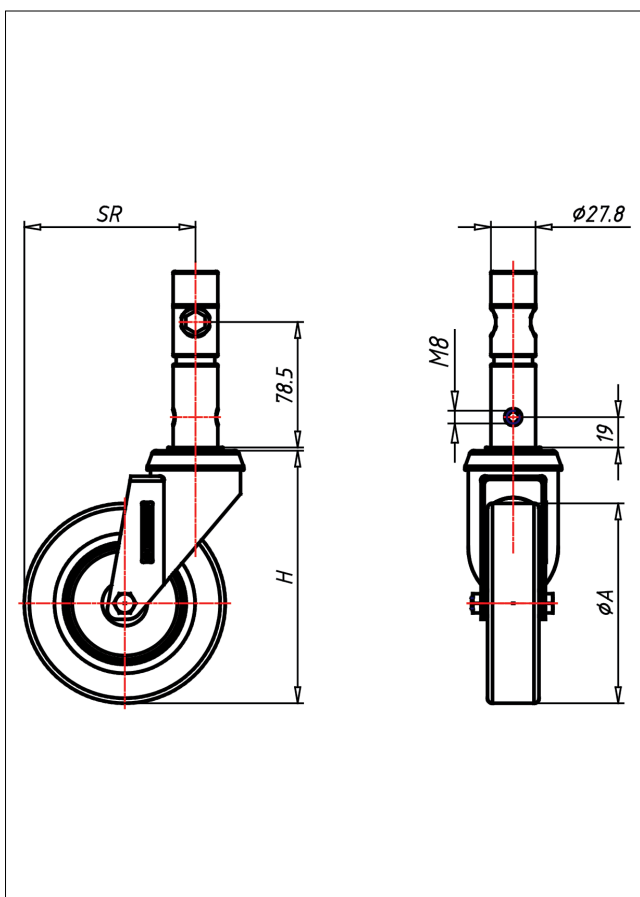




390 S-ELS

Lenkrolle mit Totalfeststeller



390-ELS



Mit Total oder Total- und Richtungsfeststeller	<ul style="list-style-type: none"> • elektrisch leitfähig • geräuscharmer Lauf • großer Fahrkomfort • kontaktfarbbefrei • beständig gegen verdünnte Säuren 	<ul style="list-style-type: none"> • zweifaches Kugellager spritzwassergeschützt • Radachse verschraubt - gesichert, verzinkt • Dauerfettfüllung in der Schaltmechanik <p>→ Seite</p>
Vollgummireifen schwarz, 80 Shore A elektrisch leitfähig Stahlblechfelge und Metall-Fadenschutz verzinkt-passiviert Konus-Kugellager		

Technische Details

ORDERNO (Artikel-nummer)	390 S 150 ELS
WDAB (Rad-Ø A x Breite B / mm)	150x32
LC (Tragkraft / kg)	110
H (Bauhöhe H / mm)	184
STEM (Zapfen / mm)	27.8
HS (Lochabstand / mm)	M8x19
SR (Schwenkradius / mm)	126
WB (Radlager)	Kugellager