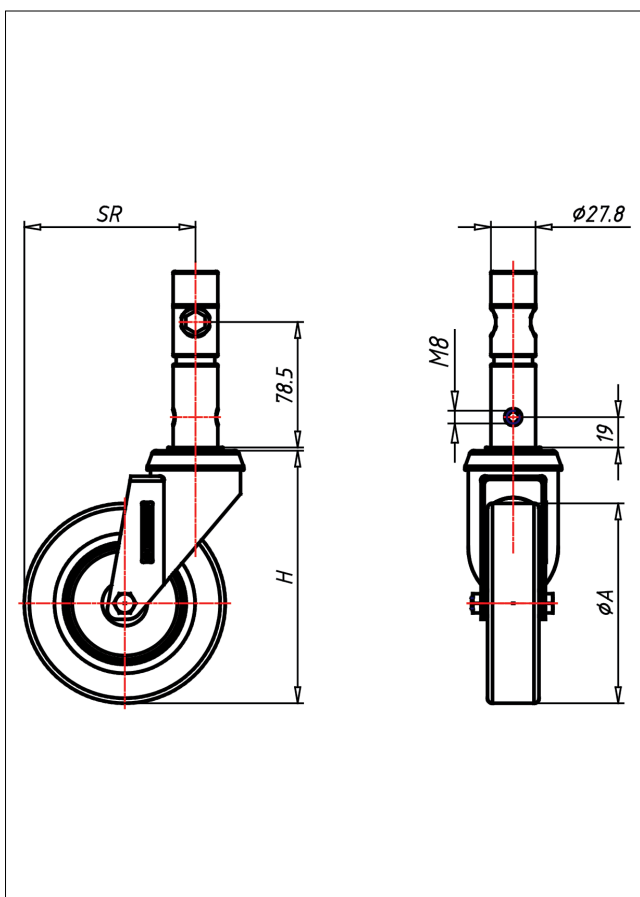




# 390 SR-ELS

Mit Total oder Total und  
Richtungsfeststeller



390-ELS



Mit Total oder Total- und Richtungsfeststeller	<ul style="list-style-type: none"> <li>• elektrisch leitfähig</li> <li>• geräuscharmer Lauf</li> <li>• großer Fahrkomfort</li> <li>• kontakverfärbungsfrei</li> <li>• beständig gegen verdünnte Säuren</li> </ul>	<ul style="list-style-type: none"> <li>• zweifaches Kugellager</li> <li>• spritzwassergeschützt Radachse</li> <li>• verschraubt - gesichert, verzinkt</li> <li>• Dauerfettfüllung in der Schaltmechanik</li> </ul> <p>→ Seite</p>
Vollgummireifen schwarz, 80 Shore A elektrisch leitfähig Stahlblechfelge und Metall- Fadenschutz verzinkt-passiviert Konuskugellager		

## Technische Details

ORDERNO (Artikel-nummer)	390 SR 150 ELS
WDAB (Rad- $\phi$ A x Breite B / mm)	150x32
LC (Tragkraft / kg)	110
H (Bauhöhe H / mm)	184
STEM (Zapfen / mm)	27.8
HS (Lochabstand / mm)	M8x19
SR (Schwenkradius / mm)	126
WB (Radlager)	Kugellager