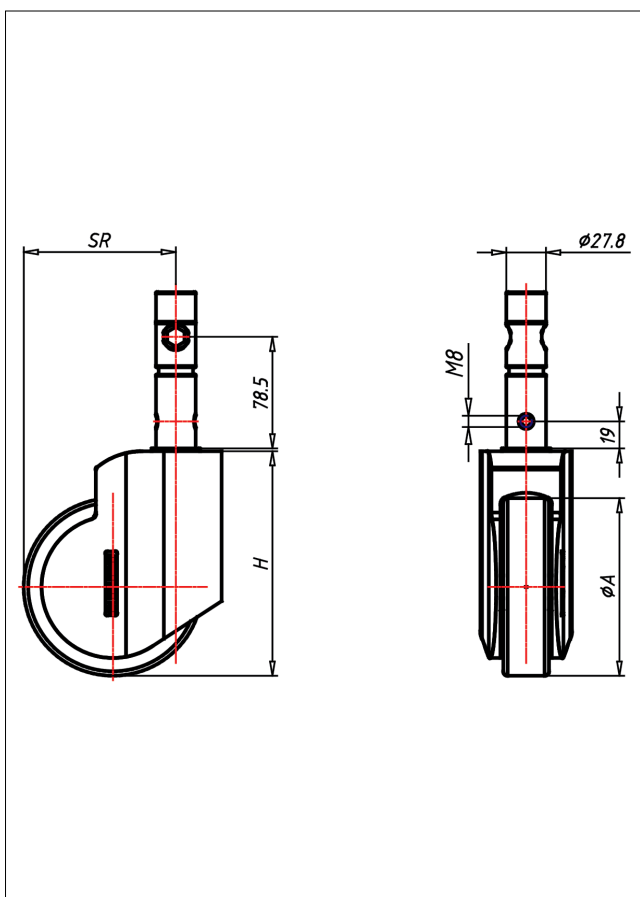




# 390K S-EL

## Lenkrolle mit Totalfeststeller



390K-EL



|  |   |   |
|--|---|---|
| Mit Total oder Total- und Richtungsfeststeller   | <ul style="list-style-type: none"><li>• elektrisch leitfähig</li><li>• gerauscharmer Lauf</li><li>• geringer Rollwiderstand</li><li>• spurfrei</li><li>• hohe Stoßfestigkeit</li><li>• sehr beständig gegen viele aggressive Medien</li></ul> | <ul style="list-style-type: none"><li>• zweifaches Kugellager, spritzwasser-geschützt, Radachse verschraubt-gesichert, verzinkt, hochwertiges Kunststoff-Cover, Dauerfettfüllung in der Schaltmechanik, geeignet zur Reinigung in Desinfektionskabinen</li></ul> <p>→ Seite</p> |
|    |    |    |
| <p>Thermoplastische Elastomer Bandage eisengrau RAL 7011, 95 Shore A**<br/>elektrisch leitfähig, SPURFREI Kunststoff-Radkörper und Fadenschutz silbergrau RAL 7001, Präzisionskugellager</p> |   |   |

### Technische Details

|                                |               |
|--------------------------------|---------------|
| ORDERNO (Artikel-nummer)       | 390K S 127 EL |
| WDAB (Rad-Ø A x Breite B / mm) | 125x32        |
| LC (Tragkraft / kg)            | 100           |
| H (Bauhöhe H / mm)             | 158           |
| STEM (Zapfen / mm)             | 27.8          |
| HS (Lochabstand / mm)          | M8x19         |
| SR (Schwenkradius / mm)        | 106.5         |
| WB (Radlager)                  | Kugellager    |