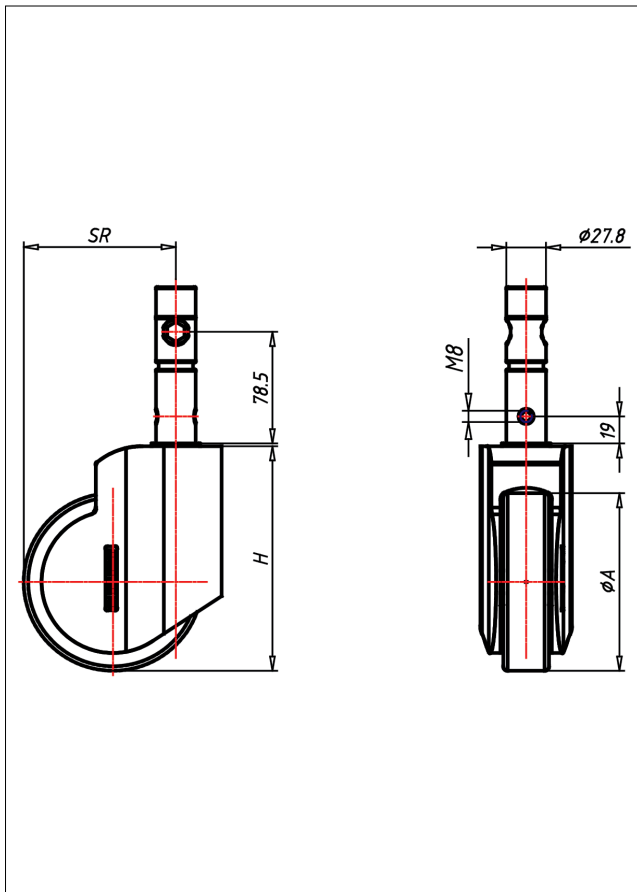




390K S-EL

Lenkrolle mit Totalfeststeller



390K-EL



Mit Total oder Total- und Richtungsfeststeller	<ul style="list-style-type: none">• elektrisch leitfähig• gerauscharmer Lauf• geringer Rollwiderstand• spurfrei• hohe Stoßfestigkeit• sehr beständig gegen viele aggressive Medien	<ul style="list-style-type: none">• zweifaches Kugellager, spritzwassergeschützt, Radachse verschraubt gesichert, verzinkt, hochwertiges Kunststoff-Cover, Dauerfettfüllung in der Schaltmechanik, geeignet zur Reinigung in Desinfektionskabinen <p>→ Seite</p>
		
<p>Thermoplastische Elastomer Bandage eisengrau RAL 7011, 95 Shore A** elektrisch leitfähig, SPURFREI Kunststoff-Radkörper und Fadenschutz silbergrau RAL 7001, Präzisionskugellager</p>		

Technische Details

ORDERNO (Artikel-nummer)	390K S 150 EL
WDAB (Rad-Ø A x Breite B / mm)	150x32
LC (Tragkraft / kg)	120
H (Bauhöhe H / mm)	184
STEM (Zapfen / mm)	27.8
HS (Lochabstand / mm)	M8x19
SR (Schwenkradius / mm)	126
WB (Radlager)	Kugellager