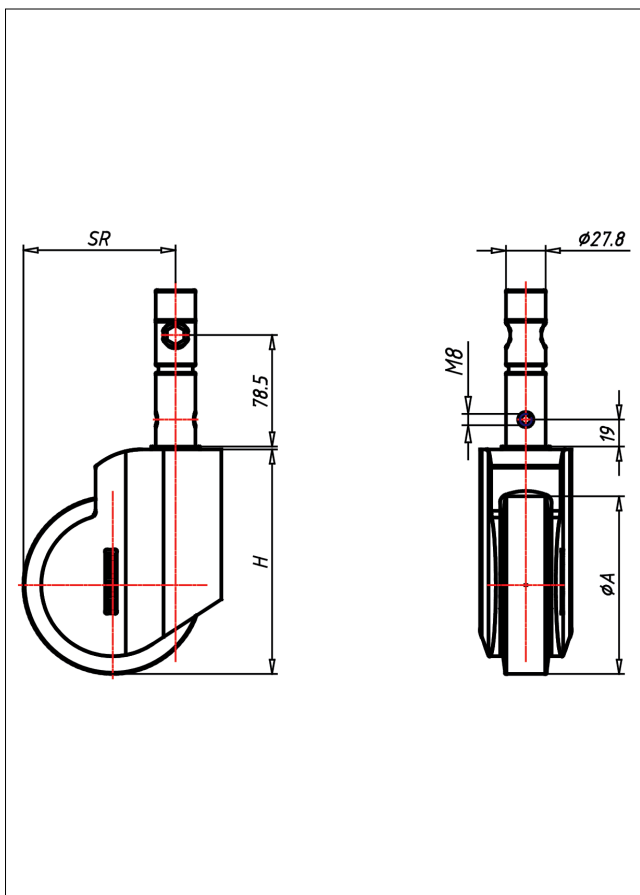




390K S-GK

Lenkrolle mit Totalfeststeller



390K-G



Mit Total oder Total- und Richtungsfeststeller

- kontaktverfärbungsfrei
- geräuscharmer Lauf
- großer Fahrkomfort
- modernes Design
- beständig gegen verdünnte Säuren

zweifaches Kugellager, spritzwassergeschützt, Radachse verschraubt-gesichert, verzinkt, hochwertiges Kunststoff-Cover, Dauerfettfüllung in der Schaltmechanik, geeignet zur Reinigung in Desinfektionskabinen

→ Seite

Vollgummireifen blaugrau, 80 Shore A, Stahlblechfelge und Metall-Fadenschutz verzinkt-passiviert Konus-Kugellager

Technische Details

ORDERNO (Artikel-nummer)	390K S 150 GK
WDAB (Rad-Ø A x Breite B / mm)	150x32
LC (Tragkraft / kg)	110
H (Bauhöhe H / mm)	184
STEM (Zapfen / mm)	27.8
HS (Lochabstand / mm)	M8x19
SR (Schwenkradius / mm)	126
WB (Radlager)	Kugellager