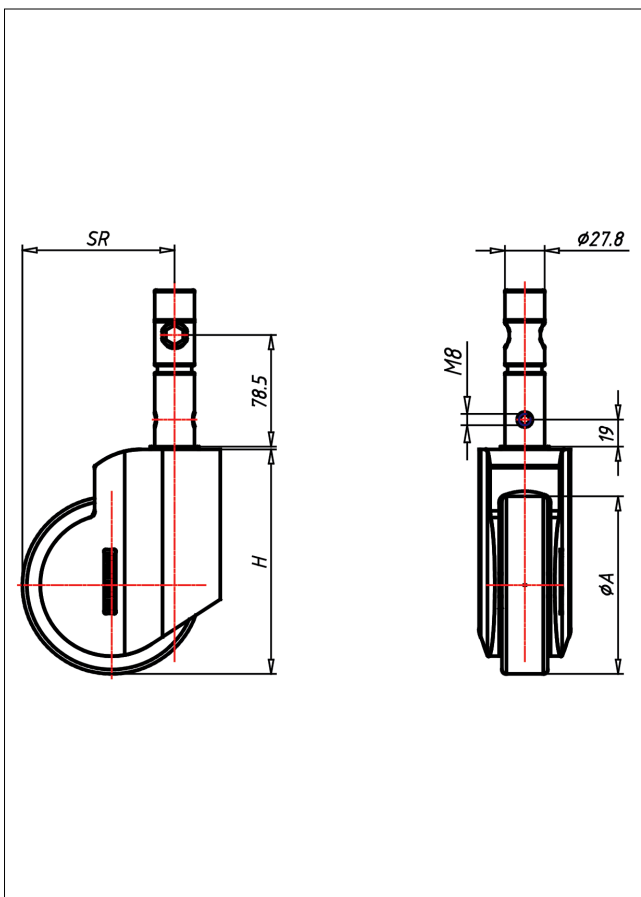




390K SR-ELS

Mit Total oder Total und
Richtungsfeststeller



390K-ELS



Mit Total oder Total- und Richtungsfeststeller	<ul style="list-style-type: none"> • elektrisch leitfähig • geräuscharmer Lauf • großer Fahrkomfort • modernes Design • kontaktverfärbungsfrei • beständig gegen verdünnte Säuren 	<ul style="list-style-type: none"> • zweifaches Kugellager, spritzwasser- geschützt, Radachse verschraubt - gesichert, verzinkt, hochwertiges Kunststoff-Cover, Dauerfettfüllung in der Schaltmechanik, geeignet zur Reinigung in Desinfektionskabinen <p>→ Seite</p>
<p>Vollgummireifen schwarz, 80 Shore A elektrisch leitfähig Stahlblechfelge und Metall- Fadenschutz verzinkt-passiviert Konuskugellager</p>		

Technische Details

ORDERNO (Artikel-nummer)	390K SR 127 ELS
WDAB (Rad- ϕ A x Breite B / mm)	125x32
LC (Tragkraft / kg)	100
H (Bauhöhe H / mm)	158
STEM (Zapfen / mm)	27.8
HS (Lochabstand / mm)	M8x19
SR (Schwenkradius / mm)	106.5
WB (Radlager)	Kugellager