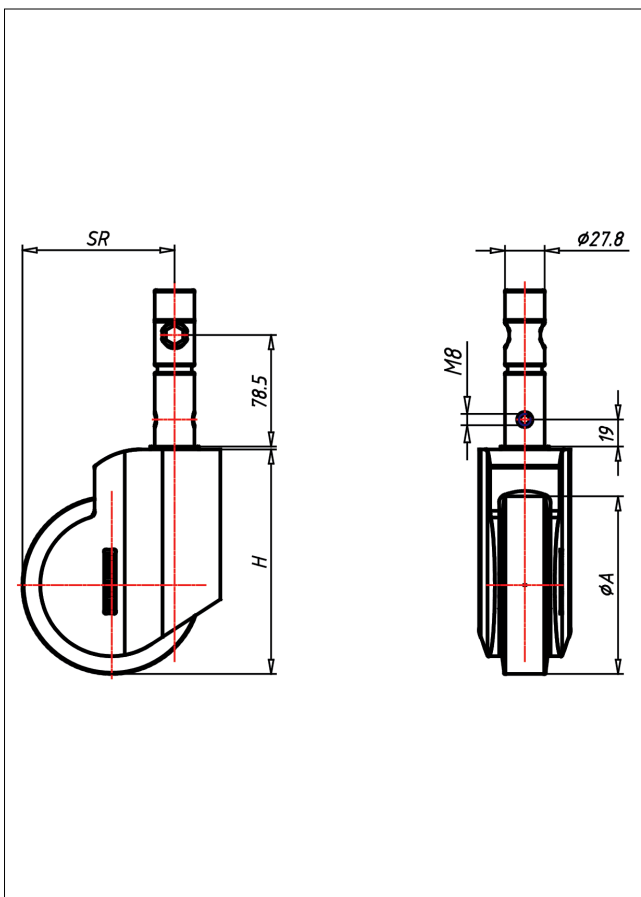




390K SR-GK

Mit Total oder Total und
Richtungsfeststeller



390K-G



Mit Total oder Total- und Richtungsfeststeller

- kontaktverfärbungsfrei
- geräuscharmer Lauf
- großer Fahrkomfort
- modernes Design
- beständig gegen verdünnte Säuren

zweifaches Kugellager, spritzwasser- geschützt, Radachse verschraubt - gesichert, verzinkt, hochwertiges Kunststoff-Cover, Dauerfettfüllung in der Schaltmechanik, geeignet zur Reinigung in Desinfektionskabinen

→ Seite

Vollgummireifen blaugrau, 80 Shore A, Stahlblechfelge und Metall-Fadenschutz verzinkt-passiviert Konuskugellager

+60 °C
-20 °C
max. 110 kg

Technische Details

ORDERNO (Artikel-nummer)	390K SR 127 GK
WDAB (Rad- ϕ A x Breite B / mm)	125x32
LC (Tragkraft / kg)	100
H (Bauhöhe H / mm)	158
STEM (Zapfen / mm)	27.8
HS (Lochabstand / mm)	M8x19
SR (Schwenkradius / mm)	106.5
WB (Radlager)	Kugellager