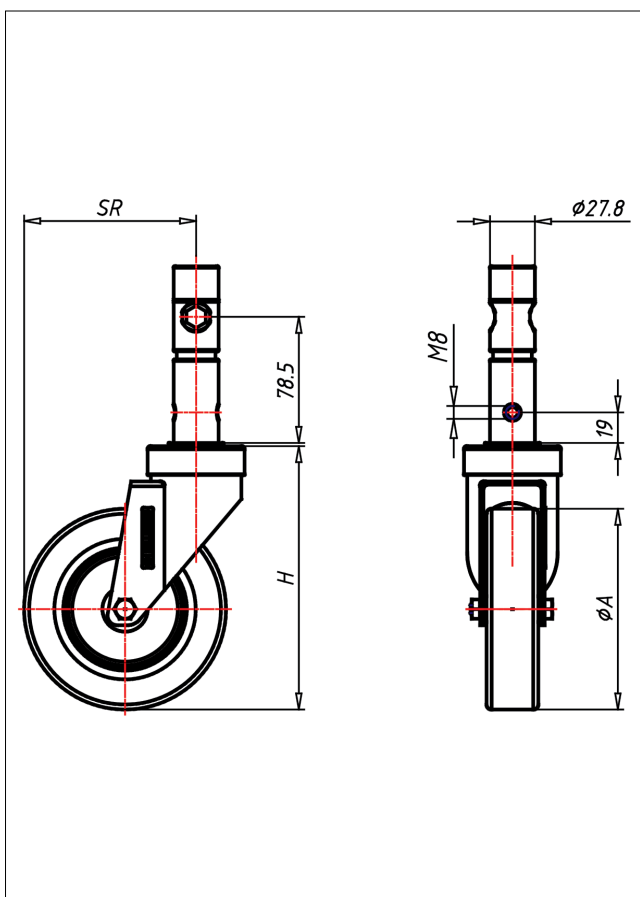




391 S-EL

Lenkrolle mit Totalfeststeller



391-EL



+80 °C
-20 °C
kg max.
120 kg

Mit Total oder Total- und Richtungsfeststeller

- elektrisch leitfähig
- geräuscharmer Lauf
- geringer Rollwiderstand
- spurfrei
- hohe Stoßfestigkeit
- sehr beständig gegen viele aggressive Medien

Präzisionskugellager im Gabelkopf
Radachse verschraubt - gesichert, verzinkt, Dauerfettfüllung in der Schaltmechanik, geeignet zur Reinigung in Desinfektionskabinen
→ Seite

Thermoplastische Elastomer Bandage eisengrau RAL 7011, 95 Shore A**
elektrisch leitfähig, SPURFREI Kunststoff-Radkörper und Fadenschutz silbergrau RAL 7001, Präzisionskugellager

Technische Details

ORDERNO (Artikel-nummer)	391 S 127 EL
WDAB (Rad-Ø A x Breite B / mm)	125x32
LC (Tragkraft / kg)	100
H (Bauhöhe H / mm)	164
STEM (Zapfen / mm)	27.8
HS (Lochabstand / mm)	M8x19
SR (Schwenkradius / mm)	106.5
WB (Radlager)	Kugellager