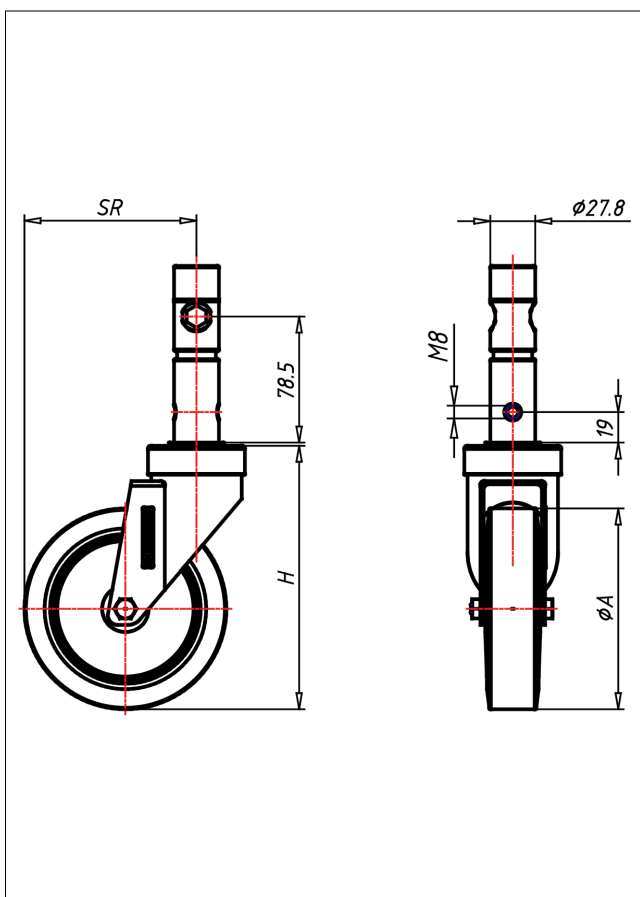




391 SR-GK

Mit Total oder Total und
Richtungsfeststeller



391-G



Mit Total oder Total- und Richtungsfeststeller	<ul style="list-style-type: none">• free of contact discoloration• geräuscharmer Lauf• großer Fahrkomfort• beständig gegen verdünnte Säuren	Präzisionskugellager im Gabelkopf Radachse verschraubt - gesichert, verzinkt, Dauerfettfüllung in der Schaltmechanik, geeignet zur Reinigung in Desinfektionskabinen → Seite
Vollgummireifen blaugrau, 80 Shore A, Stahlblechfelge und Metall-Fadenschutz verzinkt-passiviert Koruskugellager		

Technische Details

ORDERNO (Artikel-nummer)	391 SR 150 GK
WDAB (Rad-Ø A x Breite B / mm)	150x32
LC (Tragkraft / kg)	110
H (Bauhöhe H / mm)	191
STEM (Zapfen / mm)	27.8
HS (Lochabstand / mm)	M8x19
SR (Schwenkradius / mm)	126
WB (Radlager)	Kugellager