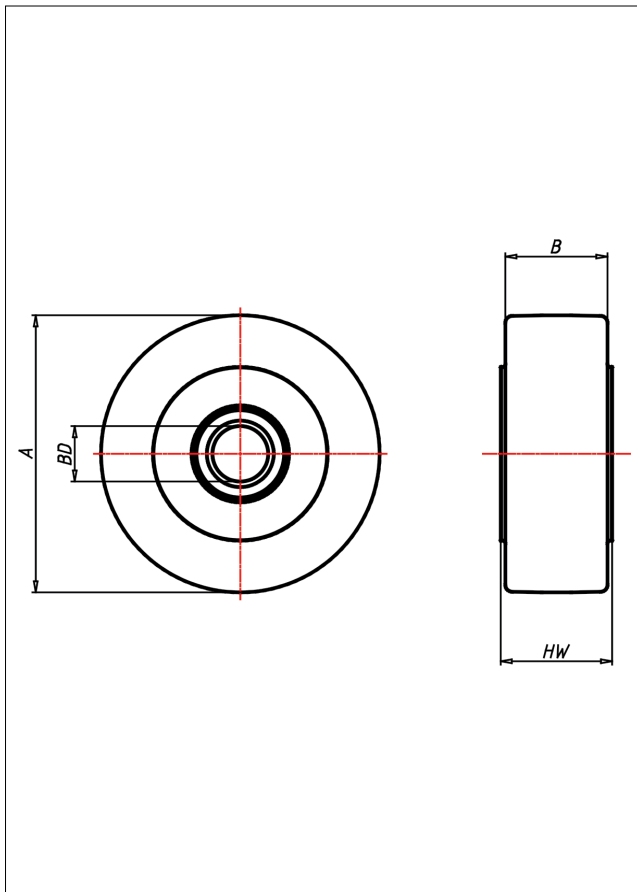




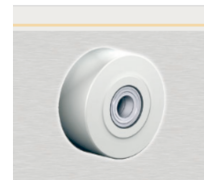
# PE Rad



## PE



+80 °C  
-40 °C max. 12000 kg



Vollrad aus Guss-Polyamid 6 - 1. Wahl

- für extra schwere Lasten
- leichter Lauf auf glatten Böden
- stoß- und schlagfest
- hohe Abriebfestigkeit
- leicht zu reinigen
- sehr beständig gegen viele aggressive Medien

### Technische Details

<b>ORDERNO (Artikel-nummer)</b>	400 PEK 80
<b>WDAB (Rad-Ø A x Breite B / mm)</b>	400x110
<b>LC (Tragkraft / kg)</b>	12000
<b>HW (Nabellänge / mm)</b>	120
<b>FL (Einbaulänge / mm)</b>	120
<b>WB (Radlager)</b>	2 Rillen-Kugellager 6316 2RS
<b>BD (Bohrungsdurchmesser / mm)</b>	80